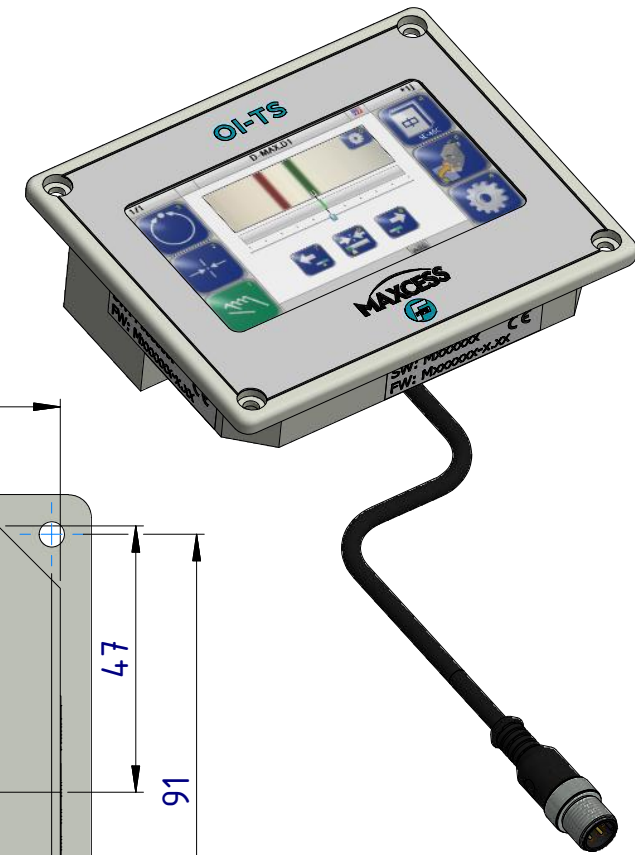
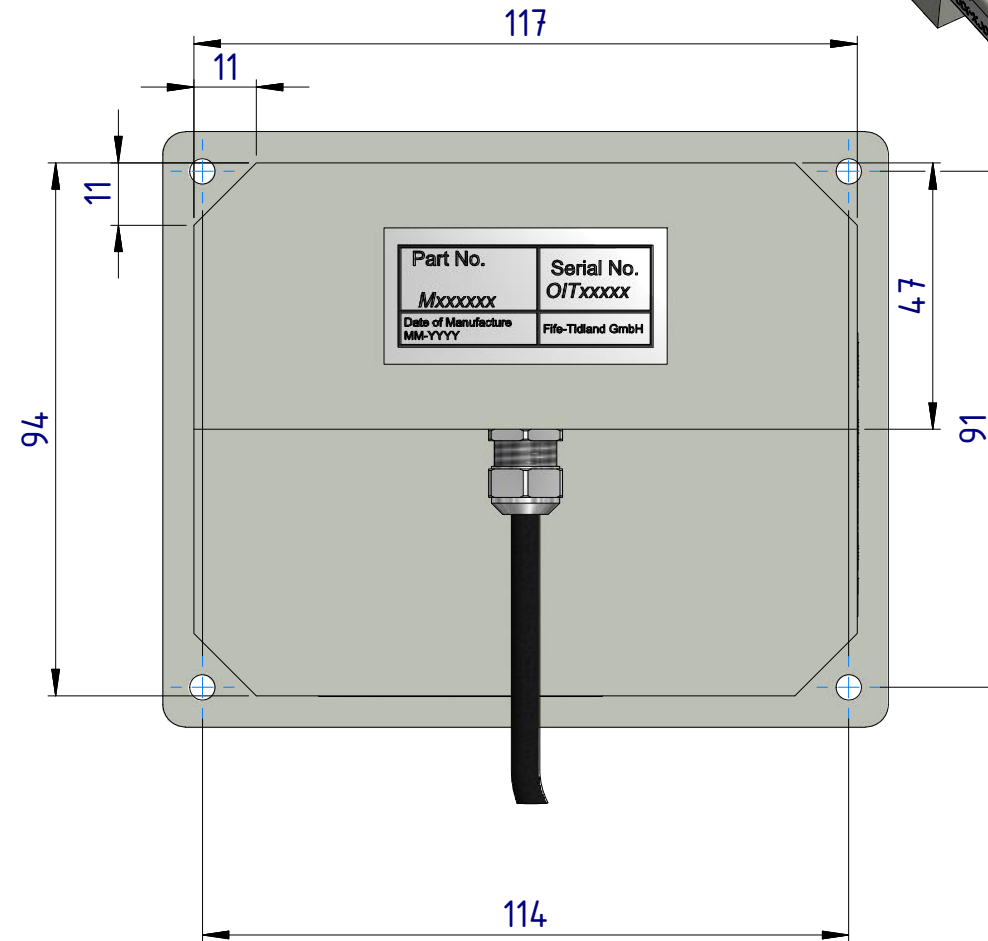
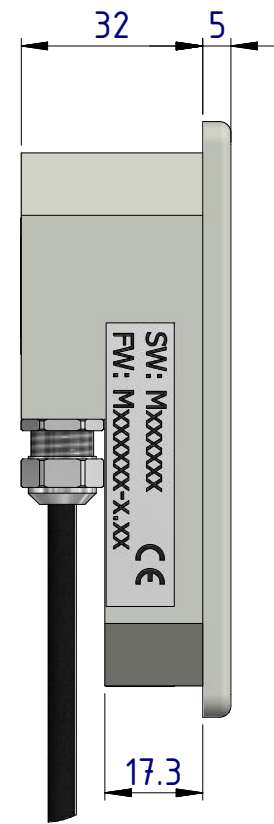
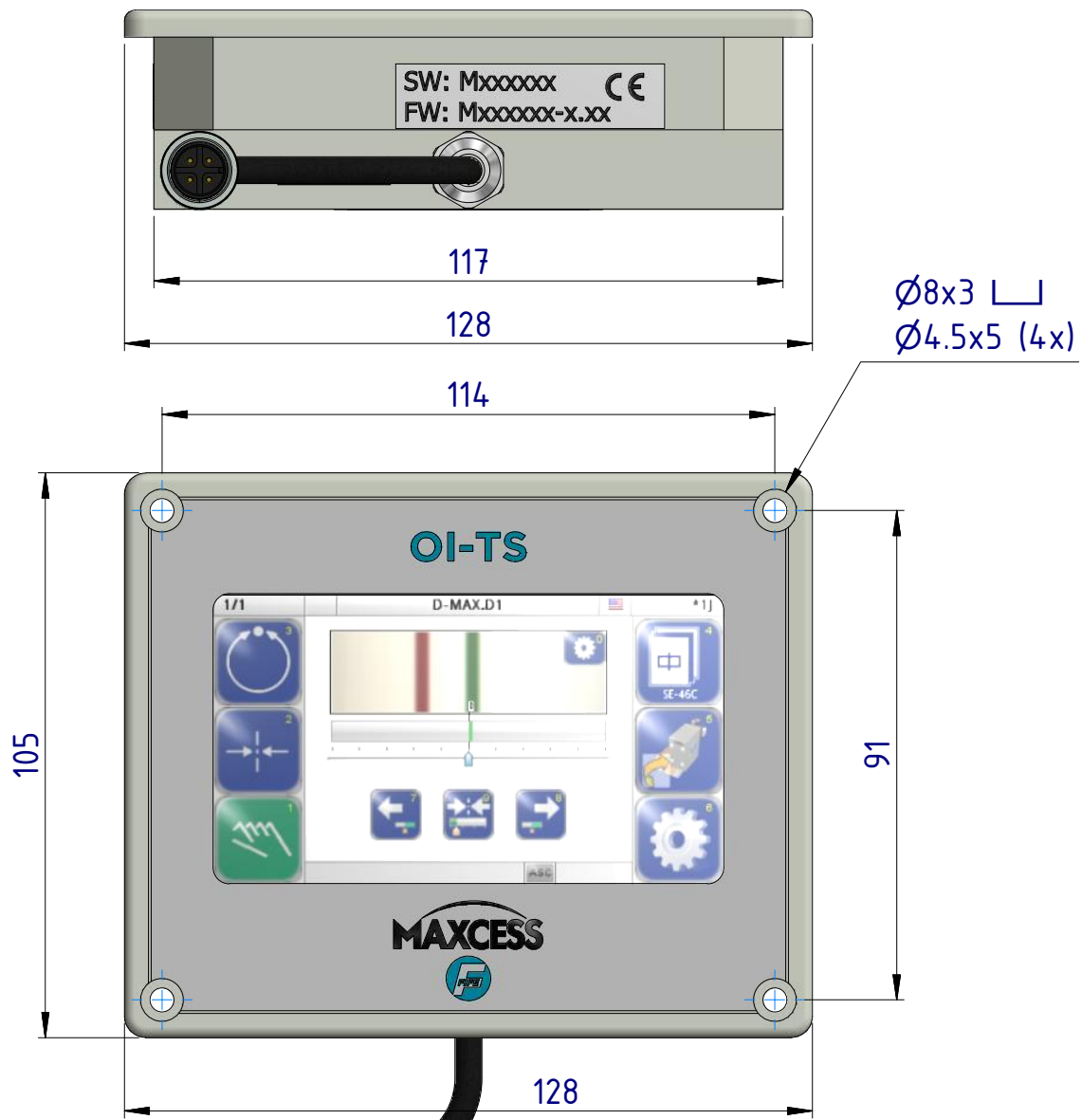
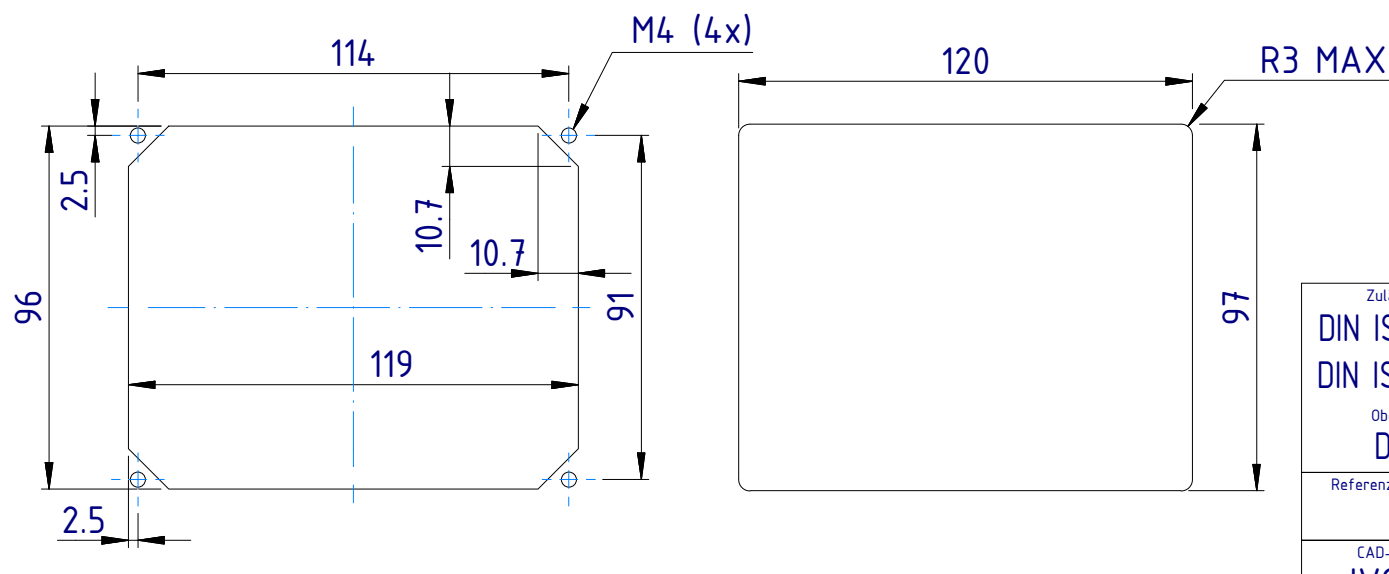


Achtung ! Kopie
nicht maßstäblich !



Panel-Ausschnitte
Panel Cutouts



Minimaler Biegeradius des Kabel: 25mm
Minimum bending radius of the cable: 25mm

protection mark according
to DIN 34 / DIN ISO 16016

Schutzvermerk nach
DIN 34 / DIN ISO 16016

Zulässige Abweichung nach DIN ISO 2768 T1 -m- DIN ISO 2768 T2 -K- Oberflächentoleranz nach DIN ISO 1302		 			Benennung BEDIENGERÄT OI-TS			
Referenz-Zeichnung	Gewicht 0 g	Format A3	Maßstab	Maßeinheit mm	Key	Teilenummer M383375	Zeichnungsnummer 750338	Index 005
CAD-System IV2012	Projektion 	Bearb. ftrillin	16.05.2013	004	Bemaßung u. Panelausschn.		23.09.2013	ftrillin
		Gepr.	?	005	Neues Bild, Biegeradius		09.05.2014	ftrillin
SCHUTZVERMERK NACH DIN 34 / DIN ISO 16016		PROTECTION MARK ACCORDING TO DIN 34 / DIN ISO 16016			ACHTUNG! KOPIE IST NICHT MAßSTÄBLICH!		ATTENTION! COPY IS NOT TO SCALE!	