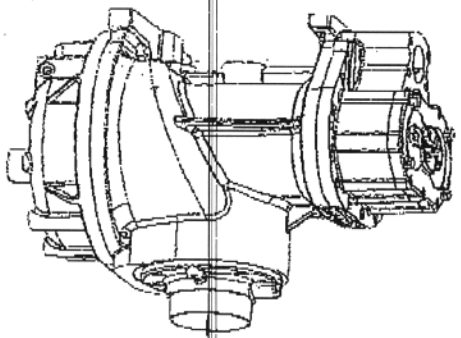
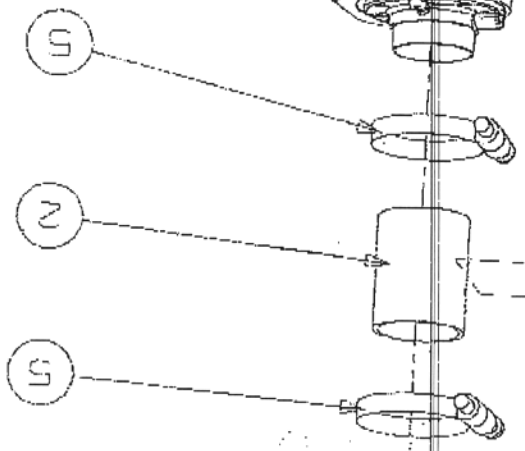
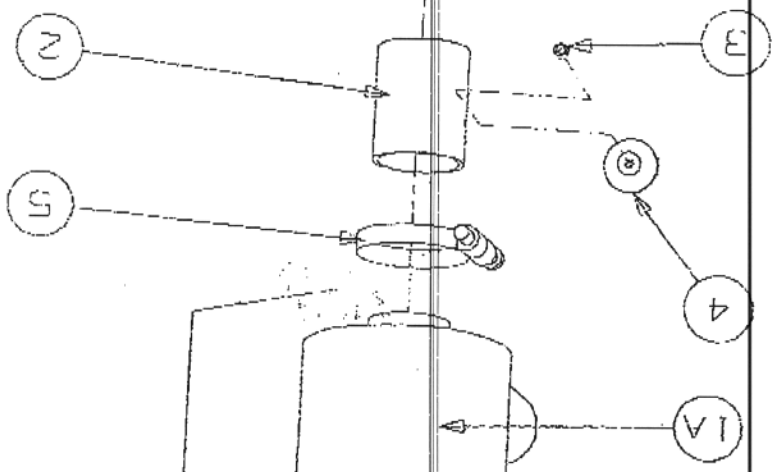
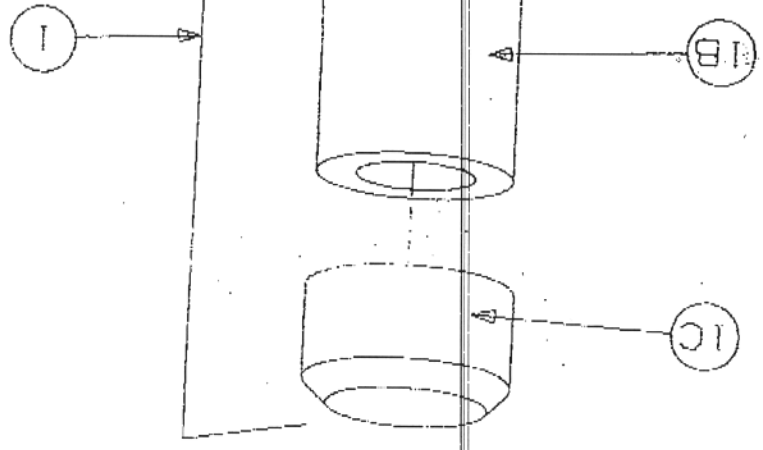


2-A SYSTEME D'ADMISSION D'AIR - standard



WA 20-37-15 KW

3



2-A SYSTEME D'ADMISSION D'AIR - standard

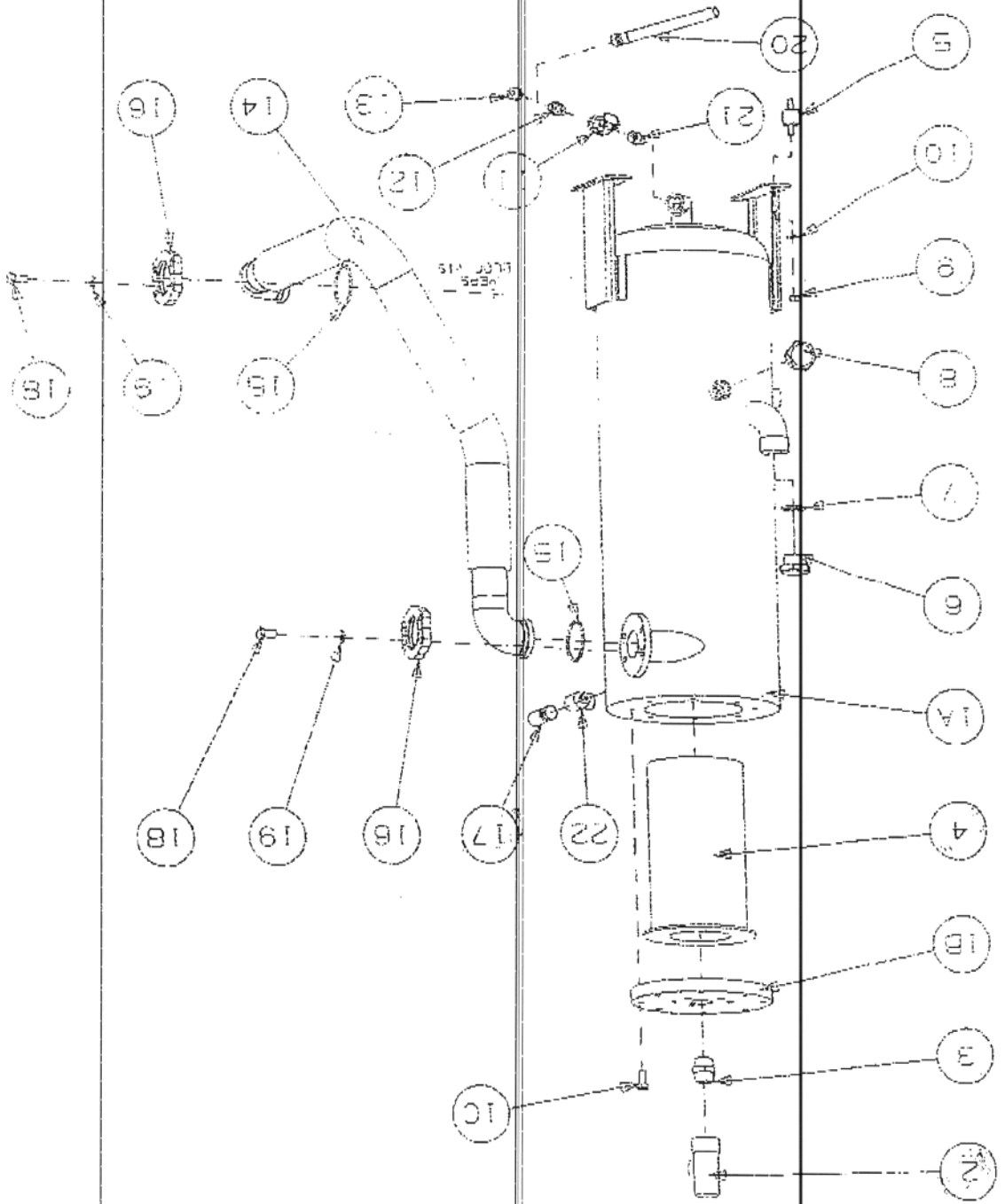
Quantité	Designation	Reference
1	Collier filtre / clapet	68562295
1	Indicateur colmatage 70 mbar - opt. microviseur 2.000	68562281
1	Fixation indicateur de colmatage	68562423
1	Durti air	68823600
1	Couvercle filtre à air	
1	Cartouche filtre à air	68562432
1	Corps filtre à air	
1	Filtre à air	68562278

WA 30-37-45 KW

H

WA 30-57-45 KW

5

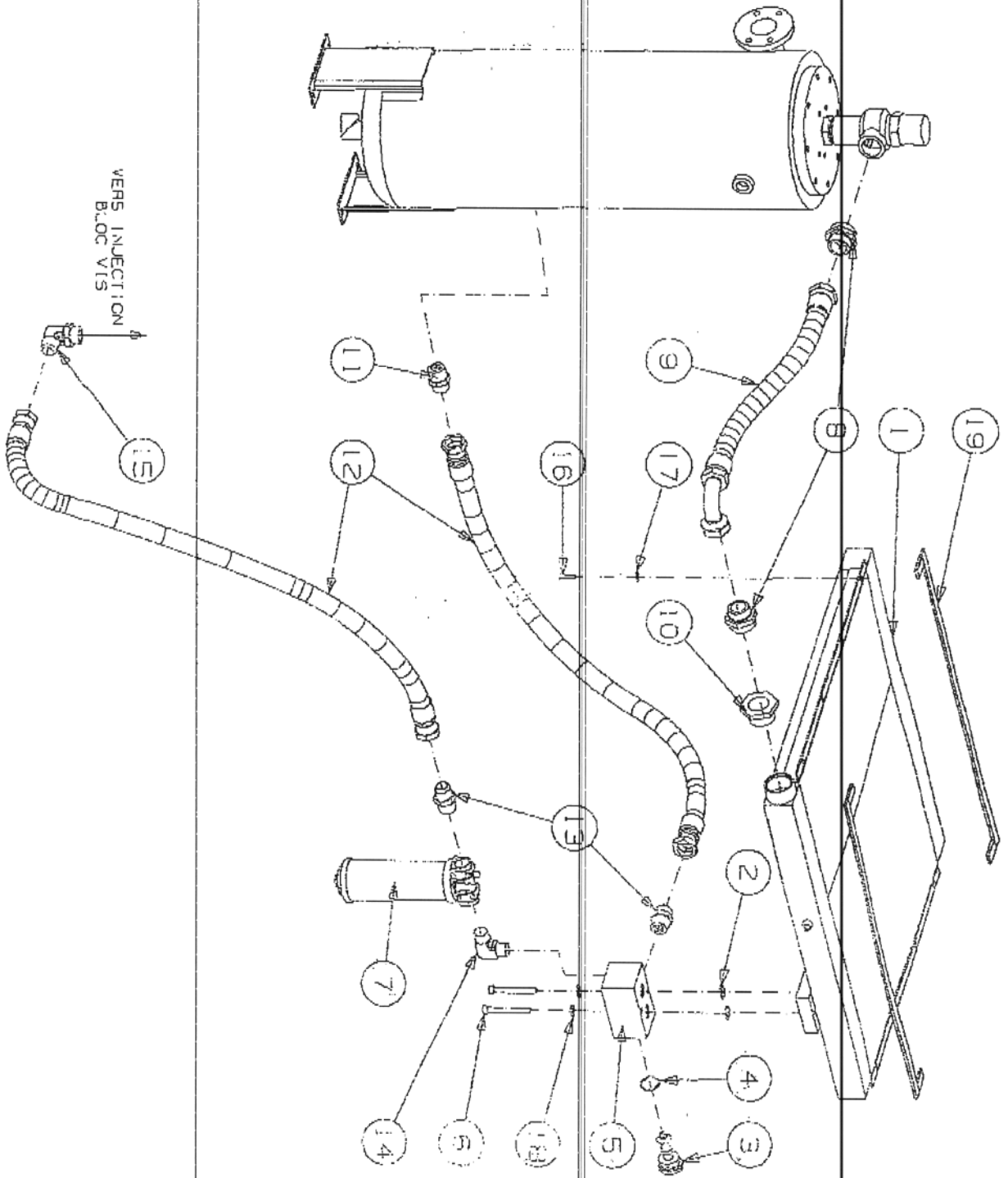


3. SYSTEME DE SEPARATION

## 31 SYSTEME DE SEPARATION

Reperç	Quantité	Reference	Designation
1	1	68823624	Séparateur
1A	1		Réservoir séparateur
1B	1		Couvercle séparateur
1C	8		Vis HM12-40 ZB
2	1	68562317	Vanne de pression minimum
3	1	68563056	Métréon 1 1/2"
4	1	68563045	Cartouche
5	4	68528421	Silentbloc séparateur
6	1	68822439	Bouchon remplissage
7	1	68CJ 0026	Joint torique
8	1	041327	Verre regard
9	4	68549108	Écrou HMB
10	4	68561088	Rondelle contact M8
11	1	68529877	Vanne de vidange
12	1	68562208	adaptateur droit M BSP 1/2" / M JIC 3/4"
13	1	68562725	Bouchon F JIC 3/4"
14	1	68823653	Flexible refoulement
15	2	68562803	Joint torique 55.25 x 4
16	2	68562784	Deux demi-bridés 2" SAE
17	1	68562113	Soupape sécurité
18	8	68531121	Vis HM12 x 35
19	8	68528895	Rondelle contact M12 ZB
20	1	68562719	Flexible vidange
21	1	68562984	Rallonge M / F 1/2"
22	1	68562991	Té 3/4" M / F / F - option microviseur 2000

6. SYSTEME DE REFRIGERISSEMENT ET DE LUBRIFICATION



VERS INJECTION  
BLOC VTS

WA 30-37-45 HVV

7

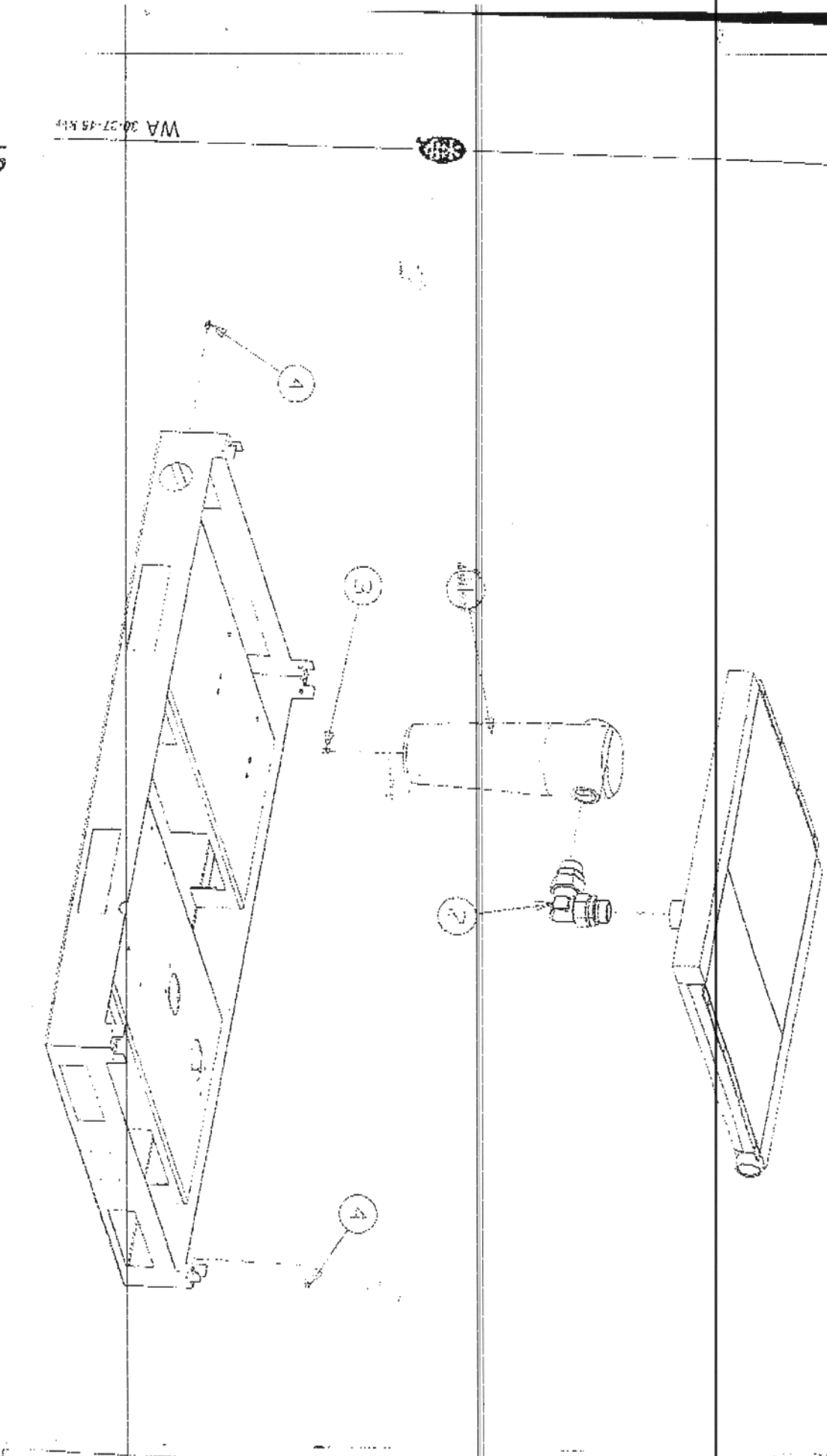
## 6. SYSTEME DE REFRIGERATION ET DE LUBRIFICATION

epere	Référence	Quantité	Désignation
1	02250151493	1	Radiateur
2	826502-211	2	Joint torique 1 3/16 x 1/8
3	02250078-204	1	Element thermostatique
4	826502-219	1	Joint torique 1 5/16 x 1/8
5	02250151498	1	Bloc thermostatique
6	68562974	2	Vis HM10-85 ZB
7	02250155708	1	Filtre à fluide
8	68563051	2	Adaptateur M BSPT 1 1/4" / M JIC 1 5/8"
9	68823552	1	Flexible air
10	68562859	1	Adaptateur M48x2 / F BSP 1 1/4"
11	68562654	1	Adaptateur droit M BSPT 1" / M JIC 1 5/16"
12	68562905	2	Flexible huile
13	68562906	1	Adaptateur droit M M27x2 / M JIC 1 5/16"
14	68562908	1	Adaptateur coudé orientable 2 x M BSPP 3/4"
15	68562907	1	Adaptateur coudé M M33x2 / M JIC 1 5/16"
16	68531087	4	Vis HM8-30 ZB
17	68561088	4	Montelle contact M8 ZB
18	68529315	2	Montelle contact M10 ZB
19	68562706	1.6m	Bande adhésive autocollante 25x3 mm

WA 80-37-85 KW

8

7. TUYAUTERIE SORTIE AIR AFTERCOOLER



WA 30-27-45 514

10

1  
2  
3  
4  
5  
6  
7  
8  
9  
10  
11  
12  
13  
14  
15  
16  
17  
18  
19  
20  
21  
22  
23  
24  
25  
26  
27  
28  
29  
30  
31  
32  
33  
34  
35  
36  
37  
38  
39  
40  
41  
42  
43  
44  
45  
46  
47  
48  
49  
50  
51  
52  
53  
54  
55  
56  
57  
58  
59  
60  
61  
62  
63  
64  
65  
66  
67  
68  
69  
70  
71  
72  
73  
74  
75  
76  
77  
78  
79  
80  
81  
82  
83  
84  
85  
86  
87  
88  
89  
90  
91  
92  
93  
94  
95  
96  
97  
98  
99  
100

7. TUYAUTERIE SORTIE AIR AFTERCOOLER

Repere	Reference	Quantite	Designation
1	68563257	1	Séparateur d'eau - WA 3000 et 3700
	68563256	1	Séparateur d'eau - WA 4500
2	68823556	1	Raccord air radiateur
3	68562678	1	Raccord rilsan D6 / 1/4" F
4	68562665	2	Raccord double rilsan D6

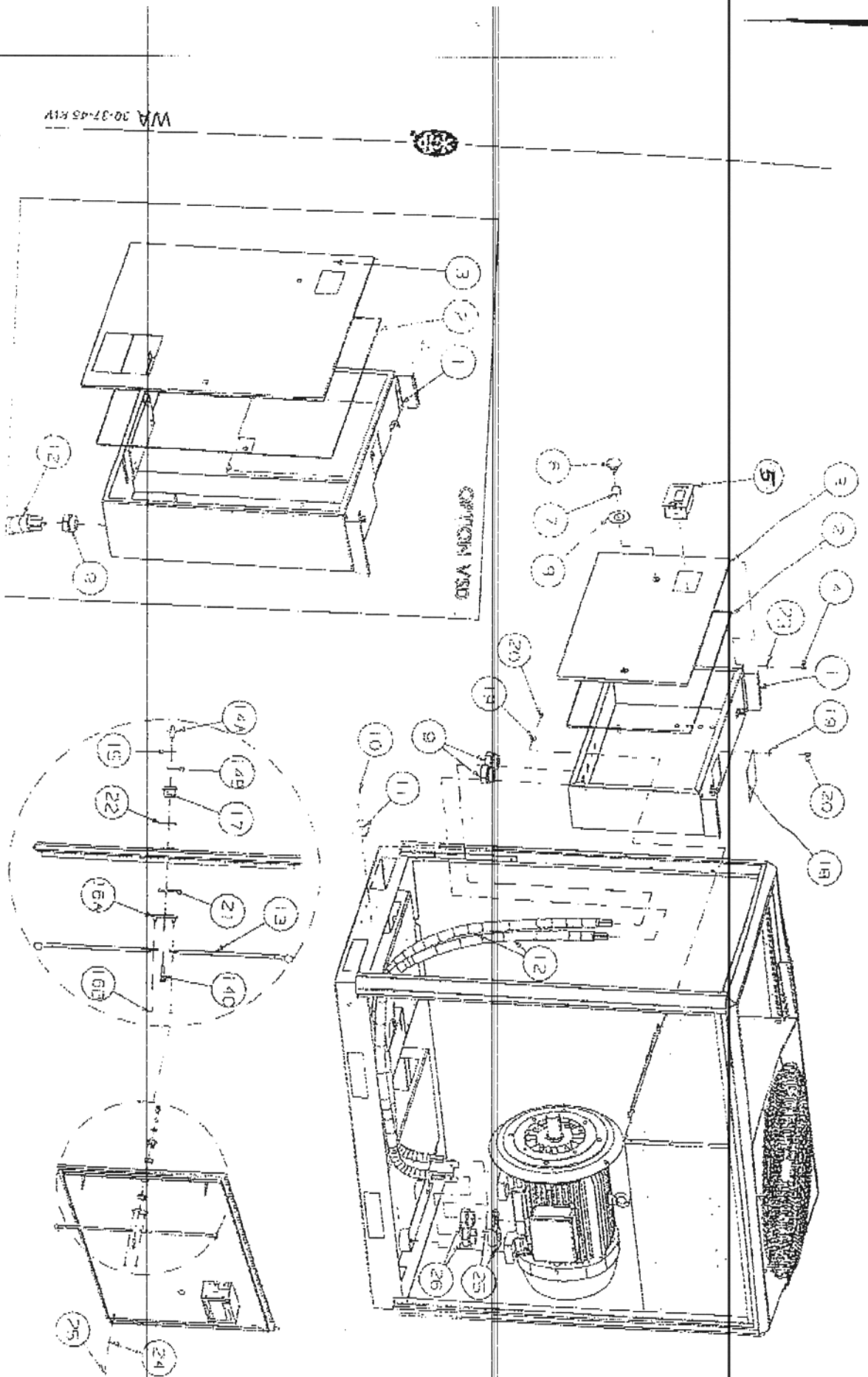
NO

WA 30-37-45 F-W





9. ARMOIRE ELECTRIQUE



WA 30-37-05 R1V

M

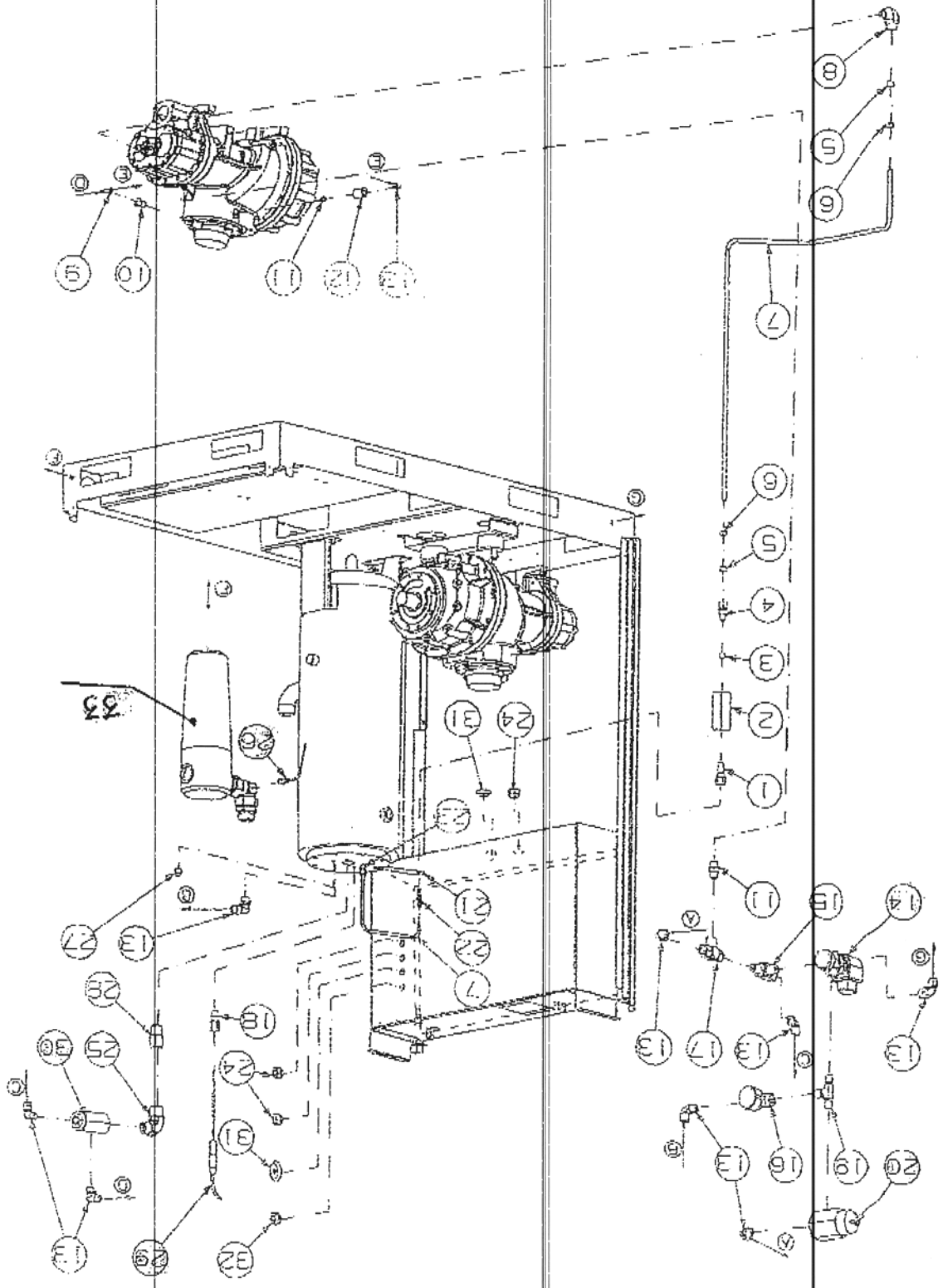
## 9. ARMOIRE ELECTRIQUE

Repere	Reference	Quantite	Designation
1	68823615	1	Coffret standard
2	68562900	1	Coffret - option VSD
	68562900	2,6	Joint porte coffret
3	68562900	3,4	Joint porte coffret - option VSD
	68823640	1	Porte coffret standard
	68823642	1	Porte coffret - option VSD
4	68530028	1	Vis HM4-16 X=16
5	68562780	1	Microviseur 1.500
	68562777	1	Microviseur 2.000 - option VSD
6	68562629	1	Bouton arrêt d'urgence - option microviseur 2.000
	68562629	1	Bouton arrêt d'urgence - option VSD
7	68562630	2	Contacteur AU NF - option microviseur 2.000
	68562630	2	Contacteur AU NF - option VSD
8	68562486	1	Etiquette arrêt d'urgence - option microviseur 2.000
	68562486	1	Etiquette arrêt d'urgence - option VSD
9	68565503	2	Presse-étoupe polyamide ISO 40
	68565532	1	Presse-étoupe laton ISO 50 - option VSD
10	68520303	4	Rivet 4,8 X 16
11	90200901	1	Plaque de firme
12	68823564	2	Câble moteur standard
	68823565	1	Câble moteur - WA 3000V et 3700V - option VSD
	68823858	1	Câble moteur - WA 1500V - option VSD
13	68823657	2	Triangle coffret standard
	68823656	2	Triangle coffret - option VSD
14	68562340	1	Barillet + rondelle barillet + vis barillet
14A		1	Barillet
14B		1	Rondelle barillet
14C		1	Vis barillet
15	68562341	1	Joint 1 IP55
16	68562338	1	Came + circlips
16A		1	Came
16B		2	Circlips
17	68562339	1	Corps barillet
18	68823088	1	Trappe armoire
19	68562366	4	Vis auto-taraut HM6-15 à embase Z8
20	68530055	4	Vis HM6-16
21	68562441	1	Ecroû mise à la terre
22	68562342	1	Joint 2 IP65 armoire
23	68524607	4	Rondelle contact M6
24	68548104	1	Rondelle M4
25	68565533	2	Réduction polyamide ISO M50 / F40
26	68565503	2	Presse-étoupe polyamide ISO 40
	68565532	1	Presse-étoupe laton ISO 50 - option VSD
	68562501	1	Bouchon polyamide ISO 50 - option VSD

WA 20-37-45 KW

12

17. REGULATION PNEUMATIQUE / DRAINAGE FLUIDE / CONTROLE - standard



WA 20-87-45 RVV

13

11. REGULATION PNEUMATIQUE / DRAINAGE FLUIDE / CONTROLE standard

Repère	Quantité	Designation
1	1	Filtre drainage fluide
2	1	Verre regard
3	1	Gicleur drainage diam 0,8
4	1	Raccord droit M BSPT 1/4" / tube 6x1
5	2	Sague tube 6x1
6	2	Eclor tube 6x1
7	1,1	Tube 6x1
8	1	Raccord coude M BSPT 1/4" / tube 6x1
9	1	Raccord Té 1/4"
10	1	Gicleur
11	2	Mamelon double 1/4"
12	1	Clapet anti-retour 1/4"
13	9	Raccord coude RILSAN D6 1/4"
14	1	Electrovanne
15	1	Té 1/4" M NPTF x F NPTF x M NPTF
16	1	Strainer V-type 300 PSI x 1/4"
17	1	Clapet navette 1/4"
18	1	Connecteur sonde température
19	1	Té M NPTF 1/4"
20	1	Régulateur pression positif 1/4" NPT
21	1	Support retour d'huile
22	1	Connecteur drainage verre regard 1/4" x SAE
23	1	Connecteur drainage séparateur 1/4" x 1/4"
24	3	Pressse étoupe .250-.3/5 x 1/2"
25	1	Adaptateur coude 2 x M NPT 1/4"
26	1	Gicleur de pression
27	1	Buchon 1/4"
28	1	Adaptet 1/4" M NPTF x 1/4" F NPTF
29	1	Sonde de température
30	1	Vanne de mise à vide
31	2	Passe fil PVC pour câble D 16
32	1	Pressse étoupe .125-.187 x 1/2"

33 02250417-382 03 Filtre de drainage

WA 00-07-16 KW 14