

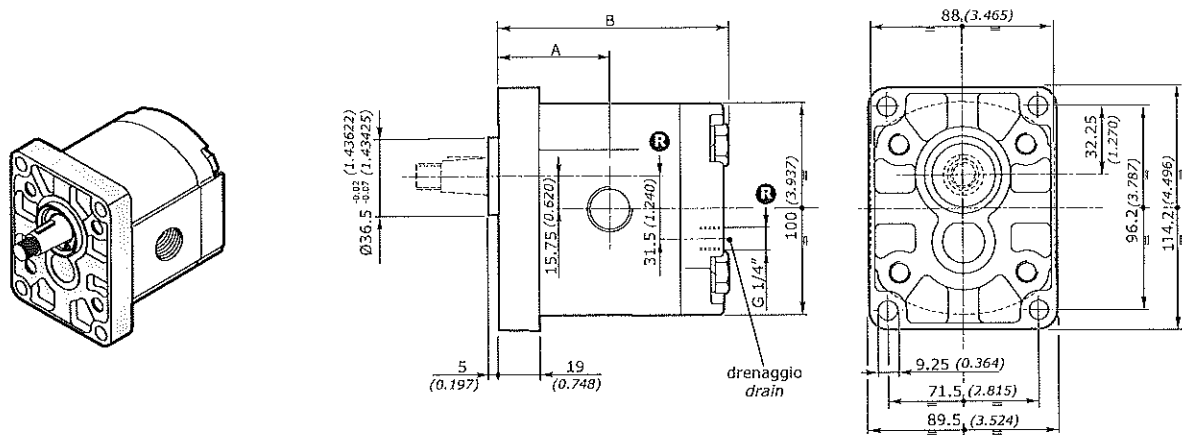
MOTORI AD INGRANAGGI GRUPPO 2SM
 GEAR MOTORS GROUP 2SM

 FLANGIA EUROPEA **EUR** EUROPEAN FLANGE

FLANGIA E COPERCHIO IN ALLUMINIO - FLANGE AND COVER IN ALUMINIUM

GRUPPO GROUP 2SM	CILINDRATA DISPLACEMENT		PRESSIONE MAX - MAX PRESSURE								VELOCITÀ MAX MAXSPEED	PORTATA MAX MAX FLOW		VELOCITÀ MIN MIN SPEED	PORTATA MIN MIN FLOW		RENDIMENTO VOLUM. MIN. MIN. VOLUM. EFFICIENCY	
	cm ³ /giro	in ³ /rev	S - D		R		S - D		R			l/min	Gal/min		l/min	Gal/min		%
			P1 bar	P1 psi	P1 bar	P1 psi	P2 bar	P2 psi	P2 bar	P2 psi								
2SM 040	4	0.24	230	3335	230	3335	270	3915	230	3335	4000	16	4.23	500	1.9	0.50	95*	
2SM 060	6	0.37	230	3335	230	3335	270	3915	230	3335	4000	24	6.34	500	2.85	0.75	95*	
2SM 080	8.5	0.52	230	3335	230	3335	270	3915	230	3335	3500	29.7	7.85	500	4.03	1.06	95*	
2SM 110	11	0.67	230	3335	230	3335	270	3915	230	3335	3500	38.5	10.17	500	5.22	1.38	95*	
2SM 140	14	0.85	230	3335	230	3335	270	3915	230	3335	3500	49	12.95	500	6.65	1.76	95*	
2SM 160	16.5	1.01	230	3335	200	2900	240	3480	200	2900	3500	57.7	15.24	500	7.83	2.07	95*	
2SM 190	19.5	1.19	210	3045	185	2683	220	3190	185	2683	3300	64.3	16.99	500	9.26	2.45	95*	
2SM 220	22.5	1.37	190	2755	170	2465	200	2900	170	2465	2800	63	16.64	500	10.68	2.82	95*	
2SM 260	26	1.59	170	2465	150	2175	180	2610	155	2248	2500	65	17.17	500	12.35	3.26	95*	
2SM 310	31.5	1.92	130	1885	120	1740	140	2030	130	1885	2200	69	18.22	500	15.75	4.16	95*	

DIMENSIONI • DIMENSIONS



R Solo per motori reversibili - Only for reversible motors

GRUPPO - GROUP 2	A		B		MASSA - MASS	
	mm	inch	mm	inch	kg	lbs
2SM 040	44.4	1.748	93.0	3.661	2.30	5.07
2SM 060	46.0	1.811	96.3	3.791	2.45	5.40
2SM 080	48.1	1.894	100.5	3.957	2.60	5.73
2SM 110	50.2	1.976	104.6	4.118	2.70	5.95
2SM 140	52.7	2.075	109.6	4.315	2.80	6.17
2SM 160	54.8	2.157	113.8	4.480	2.95	6.51
2SM 190	57.3	2.256	118.8	4.677	3.10	6.84
2SM 220	59.8	2.354	123.8	4.874	3.25	7.17
2SM 260	62.7	2.469	129.6	5.102	3.40	7.50
2SM 310	66.9	2.636	138.0	5.437	3.61	7.96

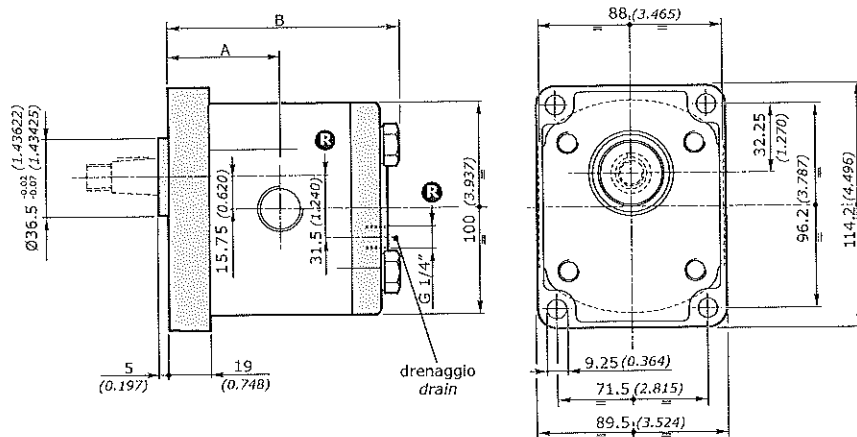
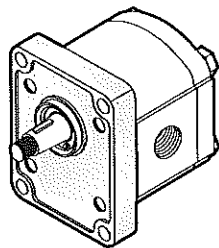
MOTORI AD INGRANAGGI GRUPPO 2SM
GEAR MOTORS GROUP 2SM

FLANGIA EUROPEA **EUR** EUROPEAN FLANGE

FLANGIA E COPERCHIO IN GHISA - FLANGE AND COVER IN CAST IRON

GRUPPO GROUP 2SM	CILINDRATA DISPLACEMENT		PRESSIONE MAX - MAX PRESSURE								VELOCITÀ MAX MAXSPEED	PORTATA MAX MAX FLOW		VELOCITÀ MIN MIN SPEED	PORTATA MIN MIN FLOW		RENDIMENTO VOLUM. MIN. MIN. VOLUM. EFFICIENCY	
	cm ³ /giro	in ³ /rev	S - D		R		S - D		R			l/min	Gal/min		l/min	Gal/min		%
			P1 bar	P1 psi	P1 bar	P1 psi	P2 bar	P2 psi	P2 bar	P2 psi								
2SM 040	4	0.24	230	3335	230	3335	270	3915	230	3335	4000	16	4.23	500	1.9	0.50	95*	
2SM 060	6	0.37	230	3335	230	3335	270	3915	230	3335	4000	24	6.34	500	2.85	0.75	95*	
2SM 080	8.5	0.52	230	3335	230	3335	270	3915	230	3335	3500	29.7	7.85	500	4.03	1.06	95*	
2SM 110	11	0.67	230	3335	230	3335	270	3915	230	3335	3500	38.5	10.17	500	5.22	1.38	95*	
2SM 140	14	0.85	230	3335	230	3335	270	3915	230	3335	3500	49	12.95	500	6.65	1.76	95*	
2SM 160	16.5	1.01	230	3335	200	2900	240	3480	200	2900	3500	57.7	15.24	500	7.83	2.07	95*	
2SM 190	19.5	1.19	210	3045	185	2683	220	3190	185	2683	3300	64.3	16.99	500	9.26	2.45	95*	
2SM 220	22.5	1.37	190	2755	170	2465	200	2900	170	2465	2800	63	16.64	500	10.68	2.82	95*	
2SM 260	26	1.59	170	2465	150	2175	180	2610	155	2248	2500	65	17.17	500	12.35	3.26	95*	
2SM 310	31.5	1.92	130	1885	120	1740	140	2030	130	1885	2200	69	18.22	500	15.75	4.16	95*	

DIMENSIONI • DIMENSIONS



R Solo per motori reversibili - Only for reversible motors

GRUPPO - GROUP 2	A		B		MASSA - MASS	
	mm	inch	mm	inch	kg	lbs
2SM 040	44.4	1.748	93.0	3.661	3.40	7.50
2SM 060	46.0	1.811	96.3	3.791	3.55	7.83
2SM 080	48.1	1.894	100.5	3.957	3.70	8.16
2SM 110	50.2	1.976	104.6	4.118	3.80	8.38
2SM 140	52.7	2.075	109.6	4.315	3.90	8.60
2SM 160	54.8	2.157	113.8	4.480	4.05	8.93
2SM 190	57.3	2.256	118.8	4.677	4.20	9.26
2SM 220	59.8	2.354	123.8	4.874	4.35	9.59
2SM 260	62.7	2.469	129.6	5.102	4.50	9.92
2SM 310	66.9	2.636	138.0	5.437	4.71	7.96

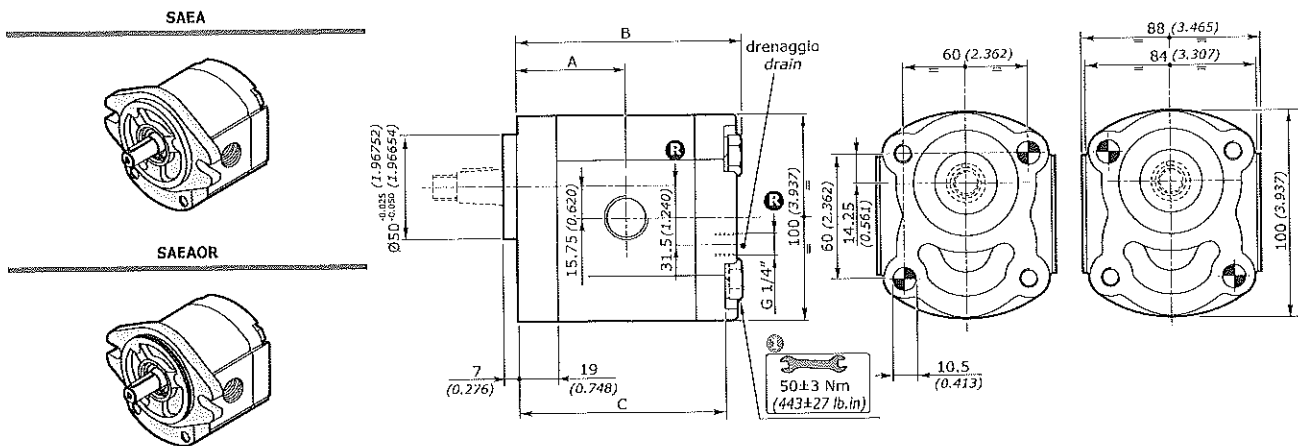
MOTORI AD INGRANAGGI GRUPPO 2SM
 GEAR MOTORS GROUP 2SM

 FLANGIA SAE **SAEA-SAEAOR** SAE FLANGE

FLANGIA E COPERCHIO IN ALLUMINIO - FLANGE AND COVER IN ALUMINIUM

GRUPPO GROUP 2SM	CILINDRATA DISPLACEMENT		PRESSIONE MAX - MAX PRESSURE								VELOCITÀ MAX MAXSPEED	PORTATA MAX MAX FLOW		VELOCITÀ MIN MIN SPEED	PORTATA MIN MIN FLOW		RENDIMENTO VOLUM. MIN. MIN. VOLUM. EFFICIENCY	
	cm ³ /giro	in ³ /rev	S - D		R		S - D		R			l/min	Gal/min		l/min	Gal/min		%
			P1 bar	P1 psi	P1 bar	P1 psi	P2 bar	P2 psi	P2 bar	P2 psi								
2SM 040	4	0.24	230	3335	230	3335	270	3915	230	3335	4000	16	4.23	500	1.9	0.50	95*	
2SM 060	6	0.37	230	3335	230	3335	270	3915	230	3335	4000	24	6.34	500	2.85	0.75	95*	
2SM 080	8.5	0.52	230	3335	230	3335	270	3915	230	3335	3500	29.7	7.85	500	4.03	1.06	95*	
2SM 110	11	0.67	230	3335	230	3335	270	3915	230	3335	3500	38.5	10.17	500	5.22	1.38	95*	
2SM 140	14	0.85	230	3335	230	3335	270	3915	230	3335	3500	49	12.95	500	6.65	1.76	95*	
2SM 160	16.5	1.01	230	3335	200	2900	240	3480	200	2900	3500	57.7	15.24	500	7.83	2.07	95*	
2SM 190	19.5	1.19	210	3045	185	2683	220	3190	185	2683	3300	64.3	16.99	500	9.26	2.45	95*	
2SM 220	22.5	1.37	190	2755	170	2465	200	2900	170	2465	2800	63	16.64	500	10.68	2.82	95*	
2SM 260	26	1.59	170	2465	150	2175	180	2610	155	2248	2500	65	17.17	500	12.35	3.26	95*	
2SM 310	31.5	1.92	130	1885	120	1740	140	2030	130	1885	2200	69	18.22	500	15.75	4.16	95*	

DIMENSIONI • DIMENSIONS



Ⓡ Solo per motori reversibili - Only for reversible motors

GRUPPO - GROUP 2	A		B		MASSA - MASS	
	mm	inch	mm	inch	kg	lbs
2SM 040	44.4	1.748	93.0	3.661	2.30	5.07
2SM 060	46.0	1.811	96.3	3.791	2.45	5.40
2SM 080	48.1	1.894	100.5	3.957	2.60	5.73
2SM 110	50.2	1.976	104.6	4.118	2.70	5.95
2SM 140	52.7	2.075	109.6	4.315	2.80	6.17
2SM 160	54.8	2.157	113.8	4.480	2.95	6.51
2SM 190	57.3	2.256	118.8	4.677	3.10	6.84
2SM 220	59.8	2.354	123.8	4.874	3.25	7.17
2SM 260	62.7	2.469	129.6	5.102	3.40	7.50
2SM 310	66.9	2.636	138.0	5.437	3.61	7.96

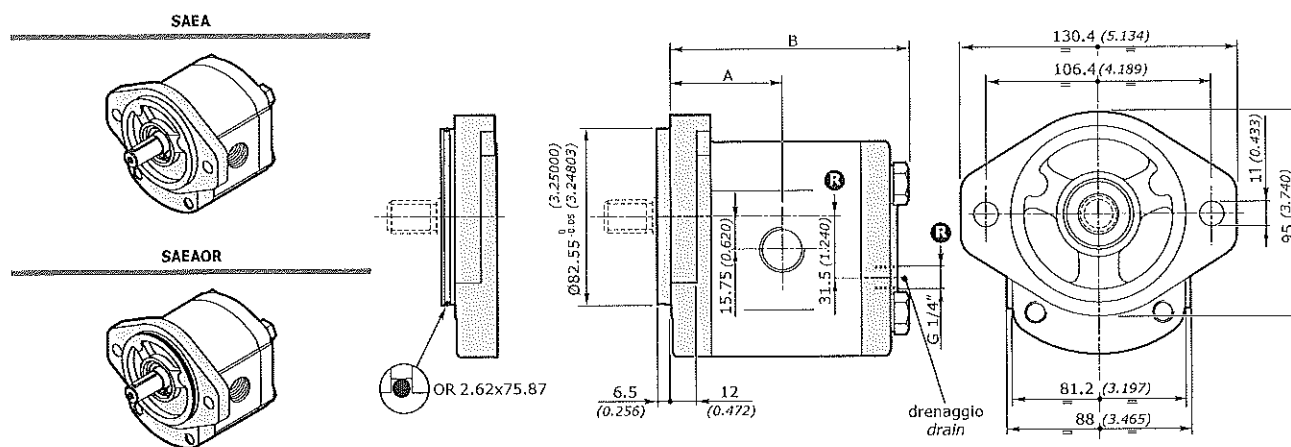
MOTORI AD INGRANAGGI GRUPPO 2SM
GEAR MOTORS GROUP 2SM

FLANGIA SAE **SAEA-SAEAOR** SAE FLANGE

FLANGIA E COPERCHIO IN GHISA - FLANGE AND COVER IN CAST IRON

GRUPPO GROUP 2SM	CILINDRATA DISPLACEMENT		PRESSIONE MAX - MAX PRESSURE								VELOCITÀ MAX MAXSPEED	PORTATA MAX MAX FLOW		VELOCITÀ MIN MIN SPEED	PORTATA MIN MIN FLOW		RENDIMENTO VOLUM. MIN. MIN. VOLUM. EFFICIENCY	
	cm ³ /giro	in ³ /rev	S - D		R		S - D		R			l/min	Gal/min		l/min	Gal/min		%
			P1 bar	P1 psi	P1 bar	P1 psi	P2 bar	P2 psi	P2 bar	P2 psi								
2SM 040	4	0.24	230	3335	230	3335	270	3915	230	3335	4000	16	4.23	500	1.9	0.50	95*	
2SM 060	6	0.37	230	3335	230	3335	270	3915	230	3335	4000	24	6.34	500	2.85	0.75	95*	
2SM 080	8.5	0.52	230	3335	230	3335	270	3915	230	3335	3500	29.7	7.85	500	4.03	1.06	95*	
2SM 110	11	0.67	230	3335	230	3335	270	3915	230	3335	3500	38.5	10.17	500	5.22	1.38	95*	
2SM 140	14	0.85	230	3335	230	3335	270	3915	230	3335	3500	49	12.95	500	6.65	1.76	95*	
2SM 160	16.5	1.01	230	3335	200	2900	240	3480	200	2900	3500	57.7	15.24	500	7.83	2.07	95*	
2SM 190	19.5	1.19	210	3045	185	2683	220	3190	185	2683	3300	64.3	16.99	500	9.26	2.45	95*	
2SM 220	22.5	1.37	190	2755	170	2465	200	2900	170	2465	2800	63	16.64	500	10.68	2.82	95*	
2SM 260	26	1.59	170	2465	150	2175	180	2610	155	2248	2500	65	17.17	500	12.35	3.26	95*	
2SM 310	31.5	1.92	130	1885	120	1740	140	2030	130	1885	2200	69	18.22	500	15.75	4.16	95*	

DIMENSIONI • DIMENSIONS

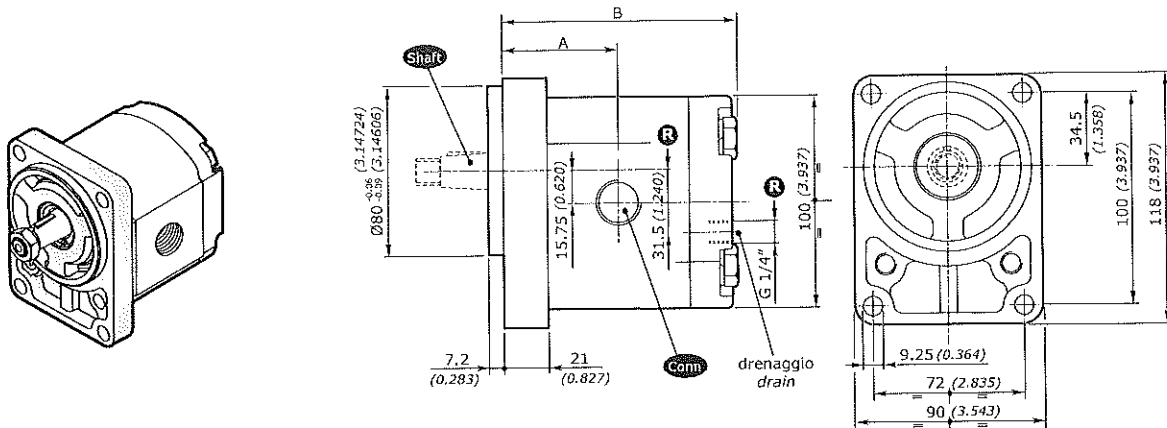


R Solo per motori reversibili - Only for reversible motors

GRUPPO - GROUP 2	A		B		MASSA - MASS	
	mm	inch	mm	inch	kg	lbs
2SM 040	44.4	1.748	93.0	3.661	3.40	7.50
2SM 060	46.0	1.811	96.3	3.791	3.55	7.83
2SM 080	48.1	1.894	100.5	3.957	3.70	8.16
2SM 110	50.2	1.976	104.6	4.118	3.80	8.38
2SM 140	52.7	2.075	109.6	4.315	3.90	8.60
2SM 160	54.8	2.157	113.8	4.480	4.05	8.93
2SM 190	57.3	2.256	118.8	4.677	4.20	9.26
2SM 220	59.8	2.354	123.8	4.874	4.35	9.59
2SM 260	62.7	2.469	129.6	5.102	4.50	9.92
2SM 310	66.9	2.636	138.0	5.437	4.71	7.96

MOTORI AD INGRANAGGI GRUPPO 2SM
GEAR MOTORS GROUP 2SM
FLANGIA TEDESCA B80C GERMAN FLANGE

GRUPPO GROUP 2SM	CILINDRATA DISPLACEMENT		PRESSIONE MAX - MAX PRESSURE								VELOCITÀ MAX MAXSPEED	PORTATA MAX MAX FLOW		VELOCITÀ MIN MIN SPEED		PORTATA MIN MIN FLOW		RENDIMENTO VOLUM. MIN. MIN. VOLUM. EFFICIENCY
			S - D		R		S - D		R									
	cm ³ /giro	in ³ /rev	P1 bar	P1 psi	P1 bar	P1 psi	P2 bar	P2 psi	P2 bar	P2 psi	giri/min - rpm	l/min	Gal/min	giri/min - rpm	l/min	Gal/min	%	
2SM 040	4	0.24	230	3335	230	3335	270	3915	230	3335	4000	16	4.23	500	1.9	0.50	95*	
2SM 060	6	0.37	230	3335	230	3335	270	3915	230	3335	4000	24	6.34	500	2.85	0.75	95*	
2SM 080	8.5	0.52	230	3335	230	3335	270	3915	230	3335	3500	29.7	7.85	500	4.03	1.06	95*	
2SM 110	11	0.67	230	3335	230	3335	270	3915	230	3335	3500	38.5	10.17	500	5.22	1.38	95*	
2SM 140	14	0.85	230	3335	230	3335	270	3915	230	3335	3500	49	12.95	500	6.65	1.76	95*	
2SM 160	16.5	1.01	230	3335	200	2900	240	3480	200	2900	3500	57.7	15.24	500	7.83	2.07	95*	
2SM 190	19.5	1.19	210	3045	185	2683	220	3190	185	2683	3300	64.3	16.99	500	9.26	2.45	95*	
2SM 220	22.5	1.37	190	2755	170	2465	200	2900	170	2465	2800	63	16.64	500	10.68	2.82	95*	
2SM 260	26	1.59	170	2465	150	2175	180	2610	155	2248	2500	65	17.17	500	12.35	3.26	95*	
2SM 310	31.5	1.92	130	1885	120	1740	140	2030	130	1885	2200	69	18.22	500	15.75	4.16	95*	

DIMENSIONI • DIMENSIONS


R Solo per motori reversibili - Only for reversible motors

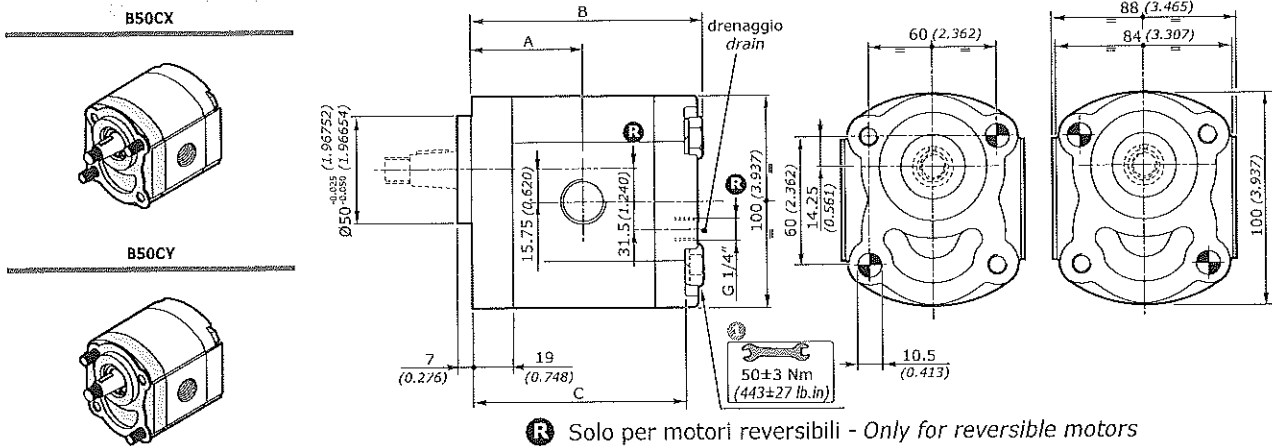
GRUPPO - GROUP 2	A		B		MASSA - MASS	
	mm	inch	mm	inch	kg	lbs
2SM 040	46.4	1.827	95.0	3.740	2.30	5.07
2SM 060	48.0	1.890	98.3	3.870	2.45	5.40
2SM 080	50.1	1.972	102.5	4.035	2.60	5.73
2SM 110	52.2	2.055	106.6	4.197	2.70	5.95
2SM 140	54.7	2.154	111.6	4.394	2.80	6.17
2SM 160	56.8	2.236	115.8	4.559	2.95	6.51
2SM 190	59.3	2.335	120.8	4.756	3.10	6.84
2SM 220	61.8	2.433	125.8	4.953	3.25	7.17
2SM 260	64.7	2.547	131.6	5.181	3.40	7.50
2SM 310	68.9	2.715	140.0	5.516	3.61	7.96

MOTORI AD INGRANAGGI GRUPPO 2SM
GEAR MOTORS GROUP 2SM

FLANGIA **B50C** FLANGE

GRUPPO GROUP 2SM	CILINDRATA DISPLACEMENT		PRESSIONE MAX - MAX PRESSURE								VELOCITÀ MAX MAXSPEED		PORTATA MAX MAX FLOW		VELOCITÀ MIN MIN SPEED		PORTATA MIN MIN FLOW		RENDIMENTO VOLUM. MIN. MIN. VOLUM. EFFICIENCY %
	cm³/giro	in³/rev	S - D		R		S - D		R		giri/min - rpm	l/min	Gal/min	giri/min - rpm	l/min	Gal/min			
			P1 bar	P1 psi	P1 bar	P1 psi	P2 bar	P2 psi	P2 bar	P2 psi									
2SM 040	4	0.24	230	3335	230	3335	270	3915	230	3335	4000	16	4.23	500	1.9	0.50	95*		
2SM 060	6	0.37	230	3335	230	3335	270	3915	230	3335	4000	24	6.34	500	2.85	0.75	95*		
2SM 080	8.5	0.52	230	3335	230	3335	270	3915	230	3335	3500	29.7	7.85	500	4.03	1.06	95*		
2SM 110	11	0.67	230	3335	230	3335	270	3915	230	3335	3500	38.5	10.17	500	5.22	1.38	95*		
2SM 140	14	0.85	230	3335	230	3335	270	3915	230	3335	3500	49	12.95	500	6.65	1.76	95*		
2SM 160	16.5	1.01	230	3335	200	2900	240	3480	200	2900	3500	57.7	15.24	500	7.83	2.07	95*		
2SM 190	19.5	1.19	210	3045	185	2683	220	3190	185	2683	3300	64.3	16.99	500	9.26	2.45	95*		
2SM 220	22.5	1.37	190	2755	170	2465	200	2900	170	2465	2800	63	16.64	500	10.68	2.82	95*		
2SM 260	26	1.59	170	2465	150	2175	180	2610	155	2248	2500	65	17.17	500	12.35	3.26	95*		
2SM 310	31.5	1.92	130	1885	120	1740	140	2030	130	1885	2200	69	18.22	500	15.75	4.16	95*		

DIMENSIONI • DIMENSIONS



Ⓡ Solo per motori reversibili - Only for reversible motors



Coppia di serraggio viti: $50 \pm 3\text{Nm}$ (viti classe 10.9-12.9 UNI EN 20898/1)
Il kit viti per il fissaggio della pompa è da ordinare separatamente.
Codice di ordinazione: **0029W** (+ lunghezza L - vedi tabella)
Il fissaggio della pompa può essere effettuato con 2 viti prigioniere classe 10.9-12.9 UNI EN 20898/1 preserrate: $40 \pm 3\text{Nm}$. Fissare la pompa mediante dadi autobloccanti con coppia di serraggio: $50 \pm 3\text{Nm}$

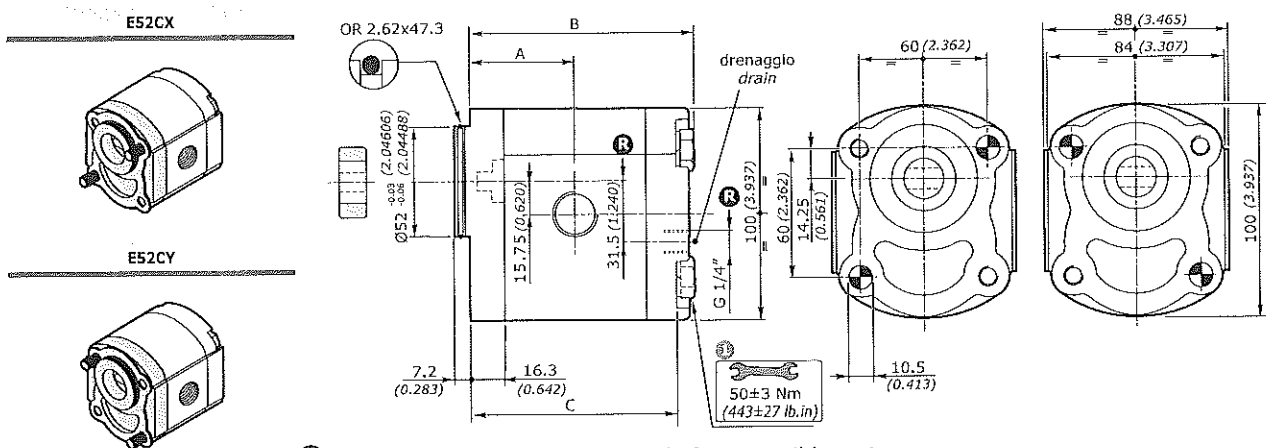


Tightening torque of screws: $443 \pm 27\text{lb-in}$ (screws 10.9-12.9 UNI EN 20898/1).
The screws kit for the pump assembly should be ordered separately.
Ordering code: **0029W** (+ length L - see table)
The assembling of the pump should be effected with 2 screw studs type 10.9-12.9 UNI EN 20898/1 pre-tighten $354 \pm 27\text{lb-in}$. Fix the pump by self-locking nuts with tightening torque: $443 \pm 27\text{lb-in}$

GRUPPO - GROUP 2	A		B		C		L		MASSA - MASS	
	mm	inch	mm	inch	mm	inch	mm	inch	kg	lbs
2SM 040	44.4	1.748	93.0	3.661	84.0	3.307	105	4.134	2.30	5.07
2SM 060	46.0	1.811	96.3	3.791	87.3	3.437	105	4.134	2.45	5.40
2SM 080	48.1	1.894	100.5	3.957	91.5	3.602	110	4.331	2.60	5.73
2SM 110	50.2	1.976	104.6	4.118	95.6	3.764	115	4.528	2.70	5.95
2SM 140	52.7	2.075	109.6	4.315	100.6	3.961	120	4.724	2.80	6.17
2SM 160	54.8	2.157	113.8	4.480	104.8	4.126	125	4.921	2.95	6.51
2SM 190	57.3	2.256	118.8	4.677	109.8	4.323	130	5.118	3.10	6.84
2SM 220	59.8	2.354	123.8	4.874	114.8	4.520	135	5.315	3.25	7.17
2SM 260	62.7	2.469	129.6	5.102	120.6	4.748	140	5.512	3.40	7.50
2SM 310	66.9	2.636	138.0	5.437	129.0	5.083	150	5.910	3.61	7.96

MOTORI AD INGRANAGGI GRUPPO 2SM
GEAR MOTORS GROUP 2SM
FLANGIA E52C FLANGE

GRUPPO GROUP 2SM	CILINDRATA DISPLACEMENT		PRESSIONE MAX - MAX PRESSURE								VELOCITÀ MAX MAXSPEED	PORTATA MAX MAX FLOW		VELOCITÀ MIN MIN SPEED	PORTATA MIN MIN FLOW		RENDIMENTO VOLUM. MIN. MIN. VOLUM. EFFICIENCY	
	cm ³ /giro	in ³ /rev	S - D		R		S - D		R			l/min	Gal/min		l/min	Gal/min		%
			P1 bar	P1 psi	P1 bar	P1 psi	P2 bar	P2 psi	P2 bar	P2 psi								
2SM 040	4	0.24	230	3335	230	3335	270	3915	230	3335	4000	16	4.23	500	1.9	0.50	95*	
2SM 060	6	0.37	230	3335	230	3335	270	3915	230	3335	4000	24	6.34	500	2.85	0.75	95*	
2SM 080	8.5	0.52	230	3335	230	3335	270	3915	230	3335	3500	29.7	7.85	500	4.03	1.06	95*	
2SM 110	11	0.67	230	3335	230	3335	270	3915	230	3335	3500	38.5	10.17	500	5.22	1.38	95*	
2SM 140	14	0.85	230	3335	230	3335	270	3915	230	3335	3500	49	12.95	500	6.65	1.76	95*	
2SM 160	16.5	1.01	230	3335	200	2900	240	3480	200	2900	3500	57.7	15.24	500	7.83	2.07	95*	
2SM 190	19.5	1.19	210	3045	185	2683	220	3190	185	2683	3300	64.3	16.99	500	9.26	2.45	95*	
2SM 220	22.5	1.37	190	2755	170	2465	200	2900	170	2465	2800	63	16.64	500	10.68	2.82	95*	
2SM 260	26	1.59	170	2465	150	2175	180	2610	155	2248	2500	65	17.17	500	12.35	3.26	95*	
2SM 310	31.5	1.92	130	1885	120	1740	140	2030	130	1885	2200	69	18.22	500	15.75	4.16	95*	

DIMENSIONI • DIMENSIONS


Ⓡ Solo per motori reversibili - Only for reversible motors

①

Coppia di serraggio viti: $50 \pm 3 \text{ Nm}$ (viti classe 10.9-12.9 UNI EN 20898/1)
 Il kit viti per il fissaggio del motore è da ordinare separatamente.
Codice di ordinazione: 0029W (+ lunghezza L - vedi tabella)
 Il fissaggio del motore può essere effettuato con 2 viti prigioniere classe 10.9-12.9 UNI EN 20898/1 preserrate: $40 \pm 3 \text{ Nm}$. Fissare il motore mediante dadi autobloccanti con coppia di serraggio: $50 \pm 3 \text{ Nm}$

①

Tightening torque of screws: $443 \pm 27 \text{ lb-in}$ (screws 10.9-12.9 UNI EN 20898/1).
 The screws kit for the motor assembly should be ordered separately.
Ordering code: 0029W (+ length L - see table)
 The assembling of the motor should be effected with 2 screw studs type 10.9-12.9 UNI EN 20898/1 pre-tighten $354 \pm 27 \text{ lb-in}$. Fix the motor by self-locking nuts with tightening torque: $443 \pm 27 \text{ lb-in}$

GRUPPO - GROUP 2	A		B		C		L ^①		MASSA - MASS	
	mm	inch	mm	inch	mm	inch	mm	inch	kg	lbs
2SP 040	41.7	1.642	90.3	3.555	81.3	3.201	100	3.937	2.30	5.07
2SP 060	43.3	1.705	93.6	3.685	84.6	3.331	105	4.134	2.45	5.40
2SP 080	45.4	1.787	97.8	3.850	88.8	3.496	110	4.331	2.60	5.73
2SP 110	47.5	1.870	101.9	4.012	92.9	3.657	115	4.528	2.70	5.95
2SP 140	50.0	1.969	106.9	4.209	97.9	3.854	120	4.724	2.80	6.17
2SP 160	52.1	2.051	111.1	4.374	102.1	4.020	120	4.724	2.95	6.51
2SP 190	54.6	2.150	116.1	4.571	107.1	4.217	125	4.921	3.10	6.84
2SP 220	57.1	2.248	121.1	4.768	112.1	4.413	130	5.118	3.25	7.17
2SP 260	60.0	2.362	126.9	4.996	117.9	4.642	140	5.512	3.40	7.50
2SP 310	64.2	2.529	135.3	5.331	126.3	4.988	145	5.713	3.61	7.96

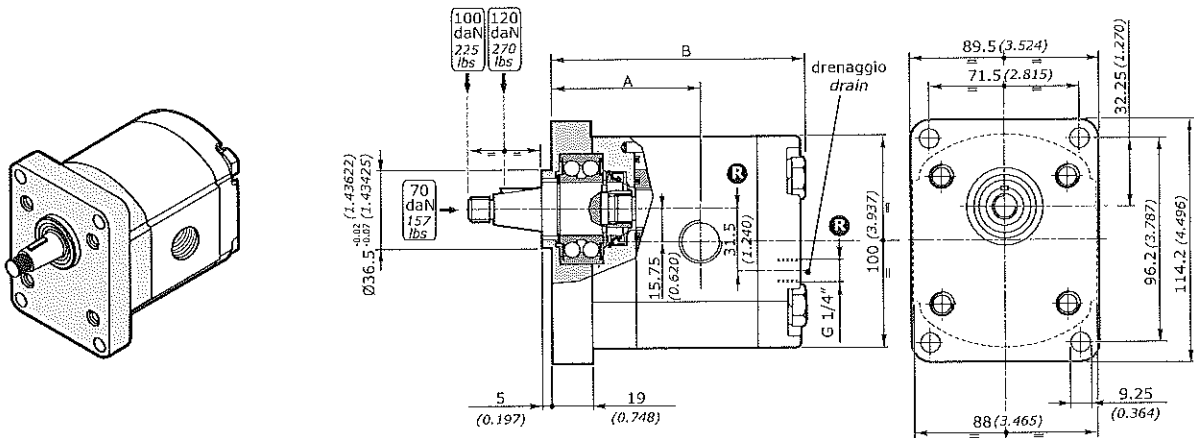
MOTORI AD INGRANAGGI GRUPPO 2SM
GEAR MOTORS GROUP 2SM

VERSIONE DA UTILIZZARE IN PRESENZA DI CARICHI ASSIALI E/O RADIALI
VERSION TO USE WITH AXIAL AND/OR RADIAL LOADS

FLANGIA **SUPEUR** FLANGE

GRUPPO GROUP 2SM	CILINDRATA DISPLACEMENT		PRESSIONE MAX - MAX PRESSURE								VELOCITÀ MAX MAXSPEED		PORTATA MAX MAX FLOW		VELOCITÀ MIN MIN SPEED		PORTATA MIN MIN FLOW		RENDIMENTO VOLUM. MIN. MIN. VOLUM. EFFICIENCY %
	cm ³ /giro	in ³ /rev	S - D		R		S - D		R		giri/min - rpm	l/min	Gal/min	giri/min - rpm	l/min	Gal/min			
			P1 bar	P1 psi	P1 bar	P1 psi	P2 bar	P2 psi	P2 bar	P2 psi									
2SM 040	4	0.24	230	3335	230	3335	270	3915	230	3335	4000	16	4.23	500	1.9	0.50	95*		
2SM 060	6	0.37	230	3335	230	3335	270	3915	230	3335	4000	24	6.34	500	2.85	0.75	95*		
2SM 080	8.5	0.52	230	3335	230	3335	270	3915	230	3335	3500	29.7	7.85	500	4.03	1.06	95*		
2SM 110	11	0.67	230	3335	230	3335	270	3915	230	3335	3500	38.5	10.17	500	5.22	1.38	95*		
2SM 140	14	0.85	230	3335	230	3335	270	3915	230	3335	3500	49	12.95	500	6.65	1.76	95*		
2SM 160	16.5	1.01	230	3335	200	2900	240	3480	200	2900	3500	57.7	15.24	500	7.83	2.07	95*		
2SM 190	19.5	1.19	210	3045	185	2683	220	3190	185	2683	3300	64.3	16.99	500	9.26	2.45	95*		
2SM 220	22.5	1.37	190	2755	170	2465	200	2900	170	2465	2800	63	16.64	500	10.68	2.82	95*		
2SM 260	26	1.59	170	2465	150	2175	180	2610	155	2248	2500	65	17.17	500	12.35	3.26	95*		
2SM 310	31.5	1.92	130	1885	120	1740	140	2030	130	1885	2200	69	18.22	500	15.75	4.16	95*		

DIMENSIONI • DIMENSIONS

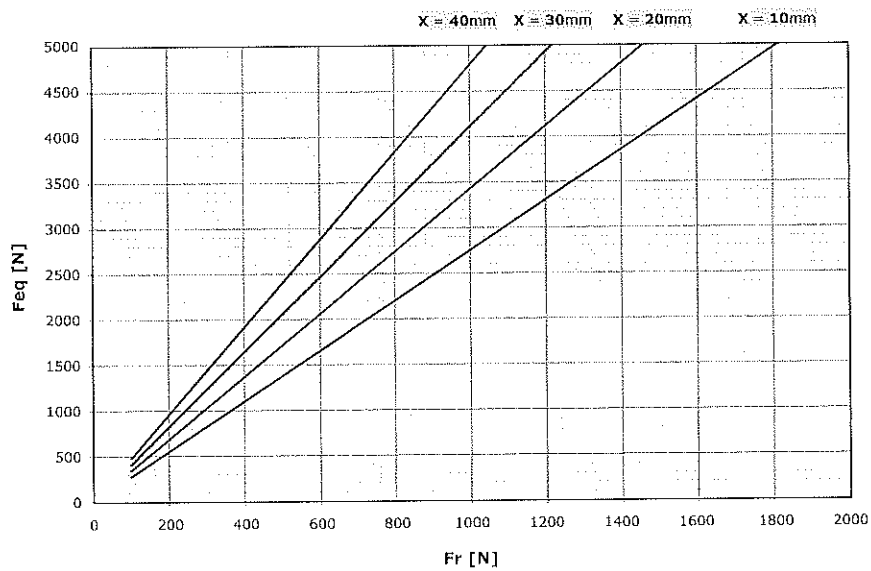
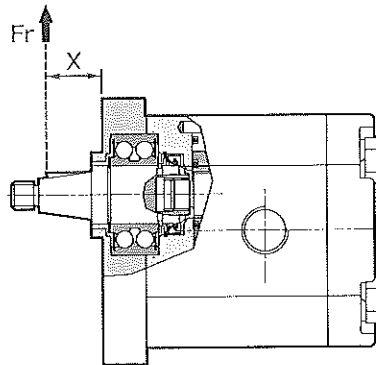


Ⓜ Solo per motori reversibili - Only for reversible motors

La flangia SUPEUR è sempre allestita con anello di rinforzo. *SUPEUR flange is always equipped with sealing ring*

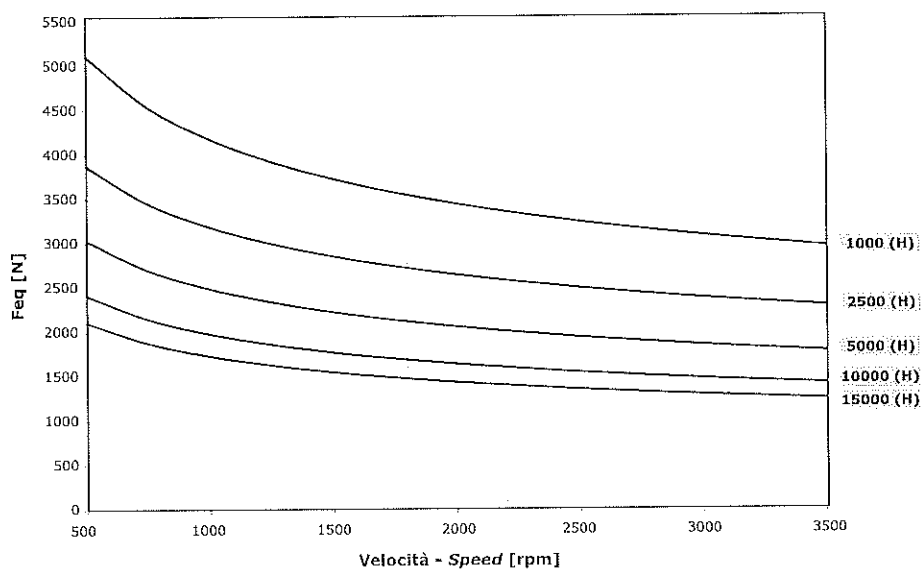
GRUPPO - GROUP 2	A		B		MASSA - MASS	
	mm	inch	mm	inch	kg	lbs
2SP 040	64.4	2.535	113.0	4.449	2.80	6.17
2SP 060	66.0	2.598	116.3	4.579	2.95	6.50
2SP 080	68.1	2.681	120.5	4.744	3.10	6.84
2SP 110	70.2	2.764	124.6	4.906	3.20	7.06
2SP 140	72.7	2.863	129.6	5.102	3.30	7.28
2SP 160	74.8	2.945	133.8	5.268	3.45	7.61
2SP 190	77.3	3.043	138.8	5.465	3.60	7.94
2SP 220	79.8	3.142	143.8	5.661	3.75	8.27
2SP 260	82.7	3.256	149.6	5.890	3.90	8.60
2SP 310	86.9	3.424	158.0	6.225	4.11	9.06

CARICO DINAMICO EQUIVALENTE • CARICO DINAMICO EQUIVALENTE



In caso di carichi combinati applicati all'albero (radiale + assiale) contattare il nostro Ufficio Tecnico.
In case of both radial and axial loads applied to the shaft please contact our technical department.

DIAGRAMMA CUSCINETTI • DIAGRAM BEARING EXPECTED LIFE

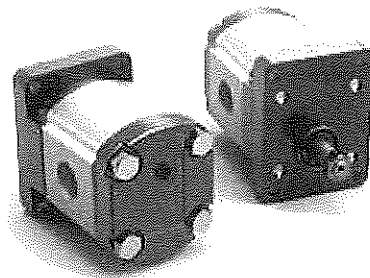


MOTORI AD INGRANAGGI GRUPPO 2SM
GEAR MOTORS GROUP 2SM

CODICE ORDINAZIONE • ORDER CODE

2SM - G - 140 - D - EUR - H - N - 10 - 0 - G

SIGLA - CODE	TIPO - TYPE	DESCRIZIONE - DESCRIPTION	PAGINA - PAGE
2SP	Tipo motore <i>Motor type</i>	Motore - gruppo 2 <i>Motor - group 2</i>	90
G	Materiale flangia e coperchio <i>Flange and cover material</i>	A = alluminio / <i>aluminium</i> G = Ghisa / <i>Cast iron</i>	
140	Cilindrata <i>Displacement</i>	Cilindrata = 14 cm ³ /g <i>Displacement = 0.85 in³/rev</i>	90
D	Tipo rotazione <i>Rotation type</i>	D = Rotazione destra / <i>Clockwise rotation</i> S = Rotazione sinistra / <i>Anticlockwise rotation</i> R = Reversibile / <i>Reversible</i> X = Reversibile con drenaggio interno <i>Reversible with internal draiion</i>	93
EUR	Tipo Flangia <i>Flange type</i>	Flangia standard <i>Standard flange</i>	
H	Tipo anello di tenuta <i>Seal ring type</i>	Vedi tabella compatibilità <i>See compatibility table</i>	128
N	Tipo guarnizione <i>Gasket type</i>	N = NBR V = Viton	
10	Tipo Albero <i>Shaft type</i>	Vedi tabella compatibilità <i>See compatibility table</i>	129
0	Posizione connessione <i>Connection position</i>	Vedi tabella compatibilità <i>See compatibility table</i>	133
G	Tipo connessione <i>Connection type</i>	Vedi tabella compatibilità <i>See compatibility table</i>	



MOTORI AD INGRANAGGI GRUPPO 2SM
GEAR MOTORS GROUP 2SM
TIPOLOGIA FLANGIA • FLANGE TYPE

	EUR	SAEA	SAEAOR	B80C	B50C	E52C
2SM						
A alluminio aluminium	◇	◇	◇	◇	◇	◇
G ghisa cast iron	◇	◇	◇	non disponibile not available	non disponibile not available	non disponibile not available

◇ = Combinazione standard - Standard combination

ANELLO DI TENUTA • SEAL RING

SIGLA - CODE	TIPO - TYPE	DESCRIZIONE - DESCRIPTION
A	Flangia senza anello di tenuta Flange without seal ring	
H	Anello di tenuta fino a 8 bar Sealing ring up to 8 bar	Per basse pressioni (con distanziali di rinforzo) For low pressures (with stiffening seal)
K	Anello di tenuta fino a 30 bar Sealing ring up to 30 bar	Per alte pressioni For high pressures
W	Anello di tenuta fino a 100 bar Sealing ring up to 100 bar	Per altissime pressioni For very high pressures

COMBINAZIONE FLANGIA - ANELLO DI TENUTA - GUARNIZIONE • FLANGE - SEAL RING - GASKET COMBINATION

	2SM	EUR			SAEA			SAEAOR			B80C			B50C			E52C
		Anello - Seal ring			Anello - Seal ring			Anello - Seal ring			Anello - Seal ring			Anello - Seal ring			Anello - Seal ring
		H	K	W	H	K	W	H	K	W	H	K	W	H	K	W	A
NBR	N	◇	◇	◇	◇	◇	◇	◇	◇	◇	◇	◇	◇	◇	◇	◇	◇
Viton	V	●	●	●	●	●	●	●	●	●	●	●	●	●	●	●	●

◇ = Combinazione standard - Standard combination

● = Combinazione disponibile - Available combination

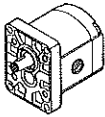
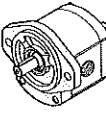
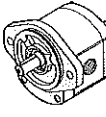
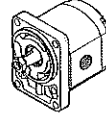
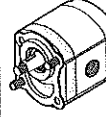
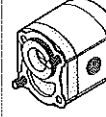
 esempio • example: **1SM - A - 140 - D - EUR - H - N - 10 - 0 - G**
EUR = Flangia europea / European flange

H = Anello tenuta fino a 8 bar / Seal ring up to 8 bar

N = Guarnizione in NBR / NBR o-ring

MOTORI AD INGRANAGGI GRUPPO 2SM
GEAR MOTORS GROUP 2SM

COMBINAZIONE ALBERO - FLANGIA • SHAFT - FLANGE COMBINATION

2SM	EUR	SAEA	SAEAOR	B80C	B50C	FE32C
						
10 Conico 1:8 <i>Tapered 1:8</i>	◆	●	●	●	◆	
11 Conico 1:5 <i>Tapered 1:5</i>	●	●	●	◆	●	
12 Cilindrico EUR <i>EUR Parallel shaft</i>	●	●	●	●	●	
13 Cilindrico SAEA <i>SAEA parallel shaft</i>	●	◆	◆	●	●	
14 Scanalato SAEA 9 denti <i>SAEA 9T splined</i>	●	◆	◆	●	●	
15 Scanalato DIN5482 9 denti (26/24) <i>DIN5482 9T splined (26/24)</i>	●	●	●	◆	●	
16 Scanalato DIN5482 9 denti (20) <i>DIN5482 9T splined (20)</i>	●	●	●	◆	●	
17 Fresato a dente frontale <i>Dihedral claw</i>						◆
40 Scanalato SAE 10 denti (52) <i>SAE 10T splined (52)</i>		●	●			
41 Scanalato SAE 10 denti (37.5) <i>SAE 10T splined (37.5)</i>		●	●			
42 Scanalato SAEA 11 denti (55.6) <i>SAEA 11T splined (55.6)</i>		●	●			
43 Scanalato SAEA 11 denti (31.5) <i>SAEA 11T splined (31.5)</i>		●	●			
44 Scanalato SAEA 11 denti (13.5) <i>SAEA 11T splined (13.5)</i>		●	●			

◆ = Combinazione standard - *Standard combination*

● = Combinazione disponibile - *Available combination*

MOTORI AD INGRANAGGI GRUPPO 2SM
 GEAR MOTORS GROUP 2SM

2SM	DIMENSIONI ALBERO - SHAFT DIMENSIONS	
<p>10 Conico 1:8 Tapered 1:8</p> <p>Coppia 140 Nm Torque 104 ft-lbs</p>		
	Disponibile per - available for: EUR- SAEA- SAEAOR- B50C- P400D- SUPEUR	Disponibile per - available for: B80C
<p>11 Conico 1:5 Tapered 1:5</p> <p>Coppia 140 Nm Torque 104 ft-lbs</p>		
	Disponibile per - available for: EUR- SAEA- SAEAOR- B50C	Disponibile per - available for: B80C
<p>12 Cilindrico EUR EUR Parall shaft</p> <p>Coppia 80 Nm Torque 59 ft-lbs</p>		
	Disponibile per - available for: EUR- SAEA- SAEAOR- B50C	Disponibile per - available for: B80C
<p>13 Cilindrico SAE A SAEA parall shaft</p> <p>Coppia 90 Nm Torque 67 ft-lbs</p>		
	Disponibile per - available for: EUR- SAEA- SAEAOR- B50C	Disponibile per - available for: B80C
<p>14 Scanalato SAEA 9 denti SAEA 9T splined</p> <p>Coppia 100 Nm Torque 74 ft-lbs</p>		
	Disponibile per - available for: EUR- SAEA- SAEAOR- B50C	Disponibile per - available for: B80C

MOTORI AD INGRANAGGI GRUPPO 2SM
GEAR MOTORS GROUP 2SM

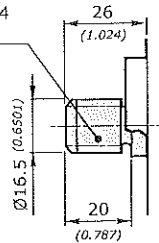
2SM

DIMENSIONI ALBERO - SHAFT DIMENSIONS

15
Scanalato
DIN5482 9 denti
(26/24)
DIN5482 9T
splined (26/24)

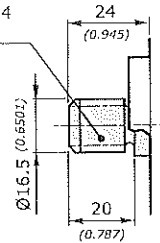
Coppia 100 Nm
Torque 74 ft-lbs

Profilo scanalato B 17x14
DIN 5482 n°denti = 9
Splined profile B 17x14
DIN 5482 n°of teeth = 9



Disponibile per - available for: **EUR - SAEA - SAEAOR - B50C**

Profilo scanalato B 17x14
DIN 5482 n°denti = 9
Splined profile B 17x14
DIN 5482 n°of teeth = 9

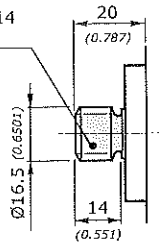


Disponibile per - available for: **B80C**

16
Scanalato
DIN5482
9 denti (20)
DIN5482 9T
splined (20)

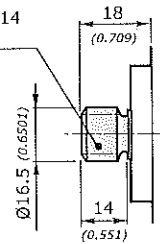
Coppia 100 Nm
Torque 74 ft-lbs

Profilo scanalato B 17x14
DIN 5482 n°denti = 9
Splined profile B 17x14
DIN 5482 n°of teeth = 9



Disponibile per - available for: **EUR - SAEA - SAEAOR - B50C**

Profilo scanalato B 17x14
DIN 5482 n°denti = 9
Splined profile B 17x14
DIN 5482 n°of teeth = 9

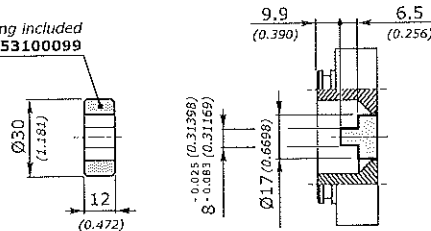


Disponibile per - available for: **B80C**

17
Fresato a dent
frontale
Dihedral claw

Coppia 80 Nm
Torque 59 ft-lbs

Giunto Incluso - Coupling included
Codice - Code: **010453100099**

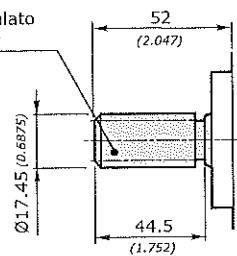


Disponibile per - available for: **E52C**

40
Scanalato SAE
10 denti (52)
SAE 10T
splined (52)

Coppia 130 Nm
Torque 96 ft-lbs

Profilo scanalato
Splined profile
z = 10T
16/32 DP
 $\alpha = 30^\circ$

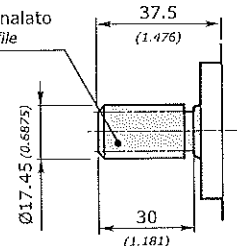


Disponibile per - available for: **SAEA - SAEAOR**

41
Scanalato SAE
10 denti (37.5)
SAE 10T
splined (37.5)

Coppia 130 Nm
Torque 96 ft-lbs

Profilo scanalato
Splined profile
z = 10T
16/32 DP
 $\alpha = 30^\circ$



Disponibile per - available for: **SAEA - SAEAOR**

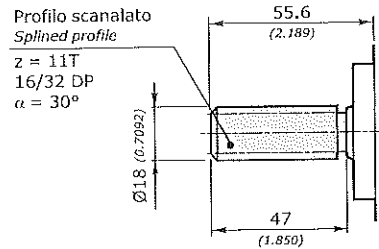
MOTORI AD INGRANAGGI GRUPPO 2SM
GEAR MOTORS GROUP 2SM

2SM

DIMENSIONI ALBERO - SHAFT DIMENSIONS

42
Scanalato SAEA
11 denti (55.6)
SAEA 11T
splined (55.6)

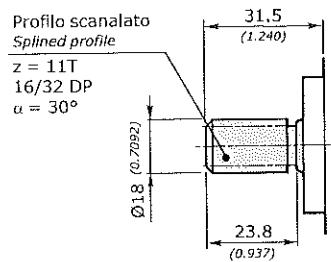
Coppia 150 Nm
Torque 111 ft-lbs



Disponibile per - available for: SAEA - SAEAOR

43
Scanalato SAEA
11 denti (31.5)
SAEA 11T
splined (31.5)

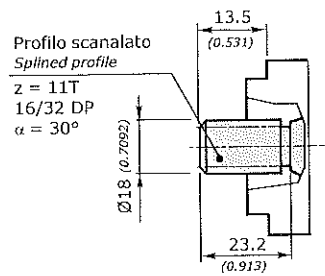
Coppia 150 Nm
Torque 111 ft-lbs



Disponibile per - available for: SAEA - SAEAOR

44
Scanalato SAEA
11 denti (13.5)
SAEA 11T
splined (13.5)

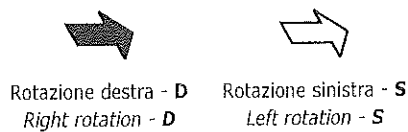
Coppia 150 Nm
Torque 111 ft-lbs



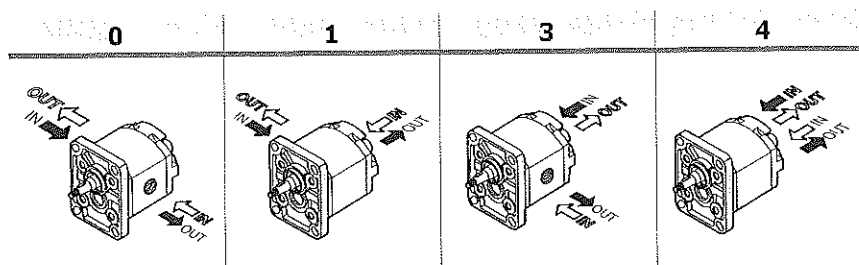
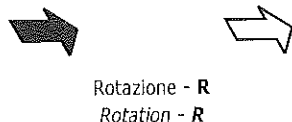
Disponibile per - available for: SAEA - SAEAOR

MOTORI AD INGRANAGGI GRUPPO 2SM
GEAR MOTORS GROUP 2SM

POSIZIONE CONNESSIONE PER MOTORI (D-S) • CONNECTION POSITION FOR (D-S) MOTORS

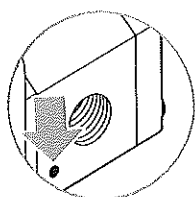


POSIZIONE CONNESSIONE PER MOTORI (R) • CONNECTION POSITION FOR (R) MOTORS



TIPO CONNESSIONE PER MOTORI D-S • CONNECTION TYPE FOR D-S MOTORS

Le connessioni rappresentate corrispondono alle versioni standard; per connessioni differenti, contattare il nostro Ufficio Commerciale. *The connections type shown correspond to standard configuration; for different applications contact our Commercial Dept.*



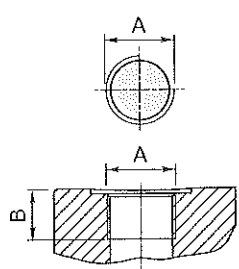



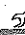
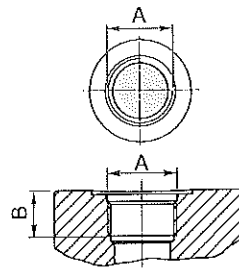
Il segno del corpo indica il LATO SCARICO per i motori
The sign on the body identify the OUTLET SIDE for the motors

IN = INGRESSO - INLET
OUT = SCARICO - OUTLET

2SM		POSIZIONE CONNESSIONE - CONNECTION POSITION			
		0	1	3	4
GAS	G	◇	◇	◇	◇
	U	◇	◇	◇	◇
UNF	W	◇			
	T	◇			
FLANGIATE FLANGED	N	◇			
	M	◇			
	F	◇			

MOTORI AD INGRANAGGI GRUPPO 2SM
 GEAR MOTORS GROUP 2SM

GAS	UNI ISO 228/1	SIGLA CODE	CIL. DISPL.	SCARICO - OUTLET OUT			INGRESSO - INLET IN		
				A	B		A	B	
		G	40	G 1/2"	16 [mm] 0.630 [inch]	50 [Nm] 443 [in.lbs]	G 1/2"	16 [mm] 0.630 [inch]	50 [Nm] 443 [in.lbs]
			60						
			80						
			110						
			140						
			160						
			190	G 3/4"	17 [mm] 0.670 [inch]	60 [Nm] 531 [in.lbs]			
			220						
			260						
			310						

UNF	ANSI/ASME B1.1	SIGLA CODE	CIL. DISPL.	SCARICO - OUTLET OUT			INGRESSO - INLET IN					
				A	B		A	B				
		U	40	SAE 10 7/8"-14 UNF	17 [mm] 0.670 [inch]	55 [Nm] 487 [in.lbs]	SAE 10 7/8"-14 UNF	17 [mm] 0.670 [inch]	55 [Nm] 487 [in.lbs]			
			60									
			80									
			110									
			140									
			160									
			190	SAE 12 1"1/16-12 UN	20 [mm] 0.788 [inch]	60 [Nm] 531 [in.lbs]						
			220									
			260									
			310									
					W	40	SAE 16 1"5/16-12 UN	20 [mm] 0.788 [inch]	70 [Nm] 620 [in.lbs]	SAE 12 1"1/16-12 UN	20 [mm] 0.788 [inch]	60 [Nm] 531 [in.lbs]
						60						
						80						
						110						
140												
160												
190												
220												
260												
310												

MOTORI AD INGRANAGGI GRUPPO 2SM
GEAR MOTORS GROUP 2SM

FLANGIATE FLANGED	ISO/R 262	SIGLA CODE	CIL. DISPL.	SCARICO - OUTLET OUT					INGRESSO - INLET IN							
				A	B	C	D	↻	A	B	C	D	↻			
		T	40													
			60													
			80													
			110													
			140	20	40	M6	15	8	15	35	M6	15	8			
			160	[mm] 0.787	[mm] 1.575		[mm] 0.591	[Nm] 71	[mm] 0.591	[mm] 1.378		[mm] 0.591	[Nm] 71			
			190	[inch]	[inch]		[inch]	[in.lbs]	[inch]	[inch]		[inch]	[in.lbs]			
			220													
			260													
			310													
		N	40	13	30	M6	15	8								
			60	[mm] 0.512	[mm] 1.181		[mm] 0.591	[Nm] 71								
			80	[inch]	[inch]		[inch]	[in.lbs]								
			110						13	30	M6	15	8			
			140						[mm] 0.512	[mm] 1.181		[mm] 0.591	[Nm] 71			
			160	19	40	M8	14	15	19	40	M8	14	15			
			190	[mm] 0.748	[mm] 1.575		[mm] 0.552	[Nm] 133	[mm] 0.748	[mm] 1.575		[mm] 0.552	[Nm] 133			
			220	[inch]	[inch]		[inch]	[in.lbs]	[inch]	[inch]		[inch]	[in.lbs]			
			260													
			310													
		M	40	non disponibile not available					non disponibile not available							
			60	non disponibile not available					non disponibile not available							
			80	non disponibile not available					non disponibile not available							
			110													
			140													
			160	19	40	M8	14	15	19	40	M8	14	15			
			190	[mm] 0.748	[mm] 1.575		[mm] 0.552	[Nm] 133	[mm] 0.748	[mm] 1.575		[mm] 0.552	[Nm] 133			
			220	[inch]	[inch]		[inch]	[in.lbs]	[inch]	[inch]		[inch]	[in.lbs]			
			260													
			310													

FLANGIATE FLANGED	ISO/R 262	SIGLA CODE	CIL. DISPL.	SCARICO - OUTLET OUT					INGRESSO - INLET IN						
				A	B	C	D	E	↻	A	B	C	D	E	↻
		F	40	20	17,4	38	M6	15	8						
			60	[mm] 0.787	[mm] 0.685	[mm] 1.496		[mm] 0.591	[Nm] 71						
			80	[inch]	[inch]	[inch]		[inch]	[in.lbs]						
			110							15	17,4	38	M6	15	8
			140							[mm] 0.591	[mm] 0.685	[mm] 1.496		[mm] 0.591	[Nm] 71
			160	26	47,6	22,4	M6	15	8	26	47,6	22,4	M6	15	8
			190	[mm] 1.024	[mm] 1.874	[mm] 0.882		[mm] 0.591	[Nm] 71	[mm] 1.024	[mm] 1.874	[mm] 0.882		[mm] 0.591	[Nm] 71
			220	[inch]	[inch]	[inch]		[inch]	[in.lbs]	[inch]	[inch]	[inch]		[inch]	[in.lbs]
			260												
			310												