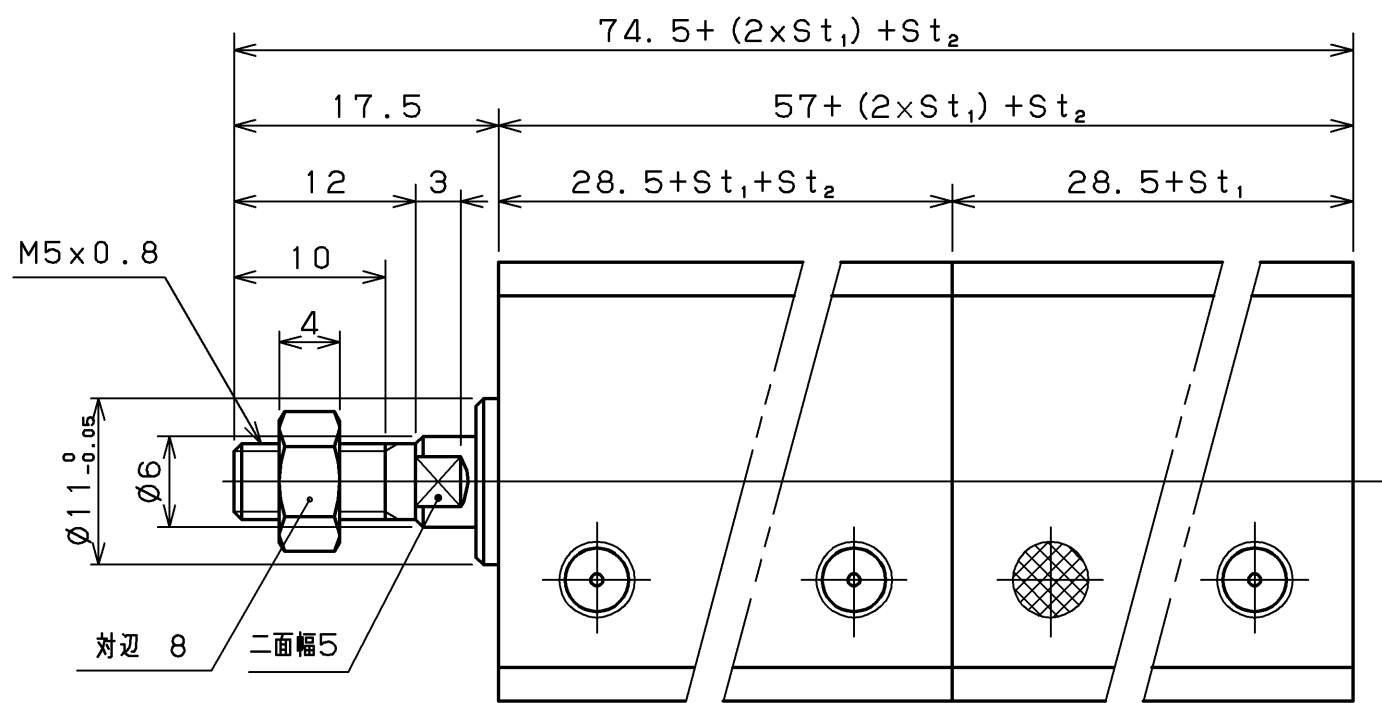
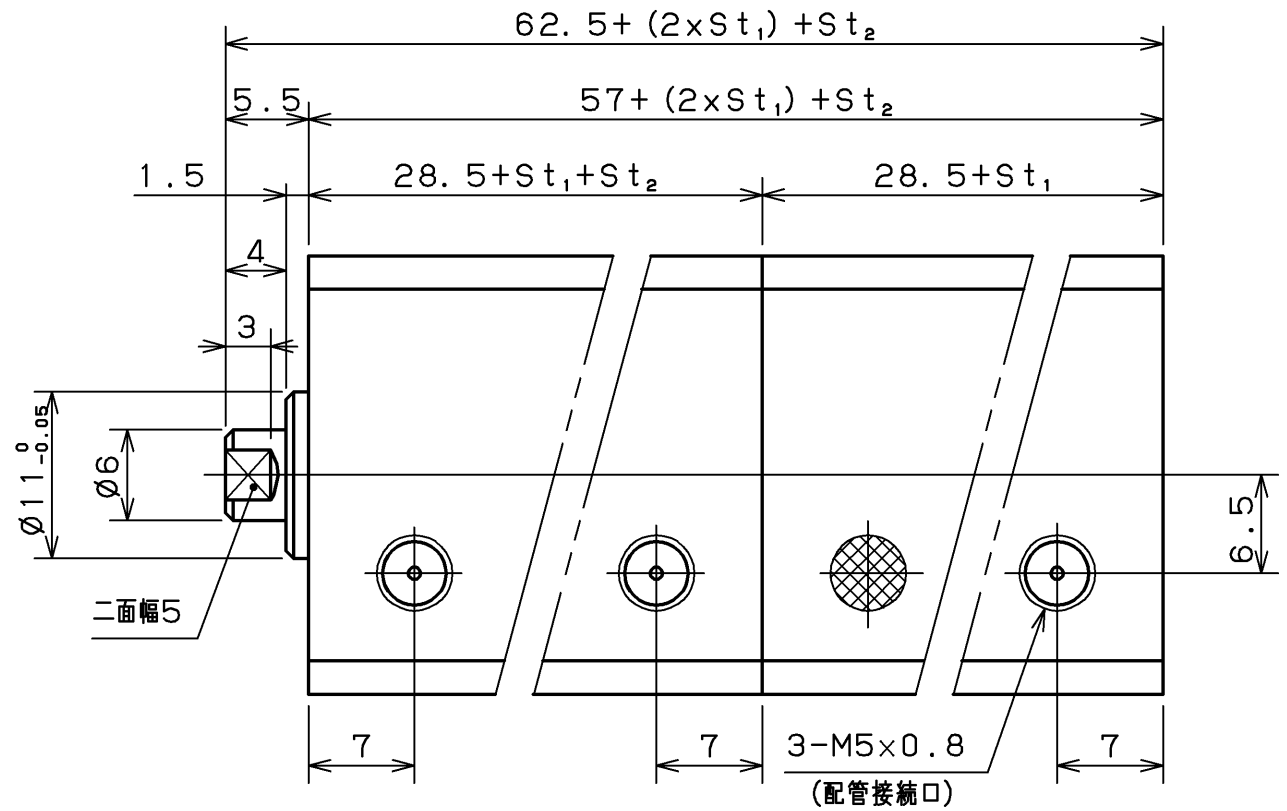
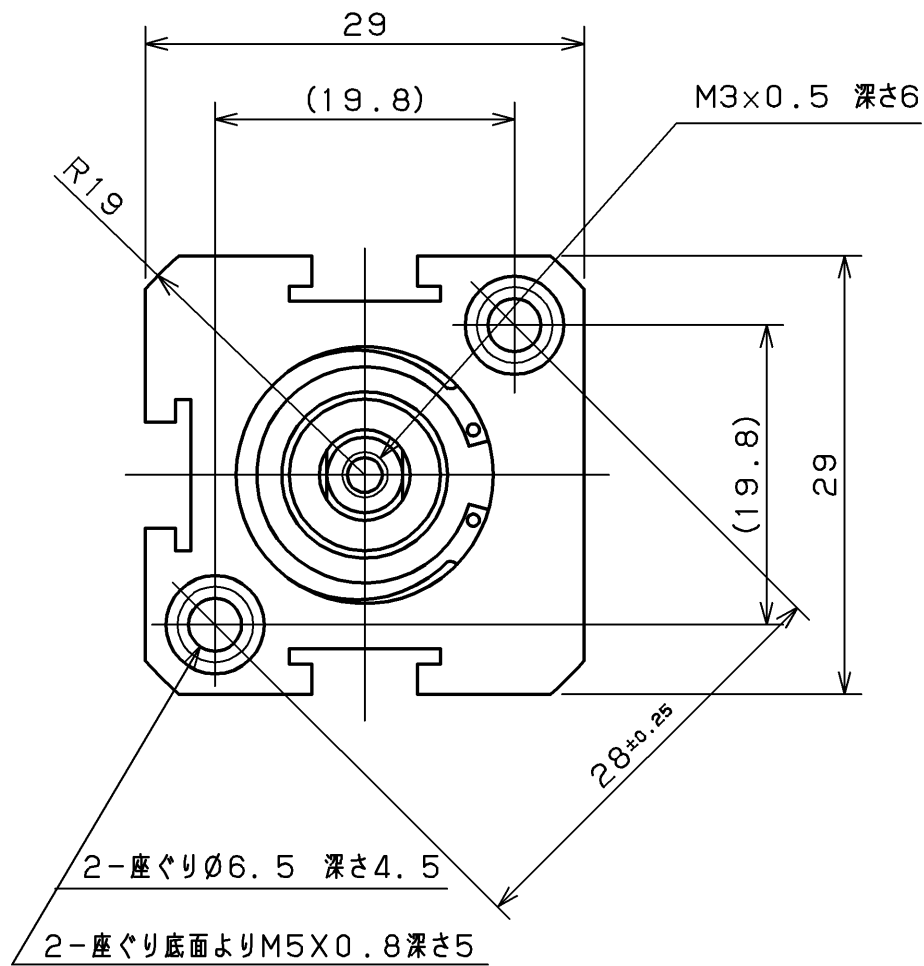


1 2 3 4 5 6



仕 様

形 式	JDATS 16×St ₁ ×St ₂ (-B)
シリンダ径	16 mm
ストローク	St ₁ : 10, 15, 20, 25, 30 mm
作動形式	複動形
取付形式	
使用流体	空 気
使用圧力範囲	0.4~0.7 MPa
耐 圧	1.05 MPa
使用速度範囲	30~500 mm/sec
使用温度範囲	0~60 °C
給 油	不 要
配管接続口	M5×0.8
クッション	な し

製作可能最大ストローク
St₁+St₂ ≤ 30 mm



普通寸法公差 (削り加工)			
TOLERANCE mm			
寸法 DIMENSION	中 MEDIUM	粗 COARSE	
0.5 以上 3 以下	±0.1	±0.2	
3 をこえ 6 "	0.1	0.2	
6 " 30 "	0.2	0.5	
30 " 120 "	0.3	0.7	
120 " 400 "	0.5	1.2	
400 " 1000 "	0.8	2.0	
寸法 DIMENSION	10 以下	10 をこえ 50 以下	50 をこえ 120 以下
普通角度差 ANGLE	±1°	±30'	±20' ±10'

承認 APPROVER	検図 CHECKER	設計 DESIGNER	製図 DRAWER	尺度 SCALE	個数 QUANTITY	材質 MATERIAL	三角法 THIRD ANGLE P.
宮沢 (-)	大澤	宮下 (深)	宮下 (深)	2:1 (A3)	部番 PART NO.	区分 TYPE	外形図
製図年月日 DRAWING DATE	2016. 3. 2			名称 TITLE	ジグセンサ多位置形シリンダ Ø16		
図面番号 DRAWING NO.	KM16-067 16・3・2宮下			株式会社 コガネイ KOGANEI CORPORATION	図面番号 DRAWING NO.	LJC243Y	
図面変更 DRAWING CHANGE					改訂 REV.	00	

ロッド先端オネジ仕様 (-B) の場合