

仕様 OLD MODEL

定格流量	20L/min
最大流量 (注)	30L/min
最高使用圧力	7MPa {70kgf/cm ² }

注：最大流量は、機種・回路・使用条件により異なります。

形式説明

HD 1 - 43SGS(D) - BCA - 025 A - WY(-DC)

最高使用圧力
7MPa

43SGS:スプリングセンタ形
42SGSD:ノースプリングデテント形
42SG:スプリングオフセット形

弁流路の種類

●機種を参照してください。

無記号：AC (交流)
DC：DC (直流)

※ご注文の際は電圧をご指示ください。

油浸形・軸方向配線

デザイン記号

バルブの呼び

ソレノイド特性

■AC (交流)



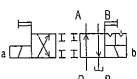
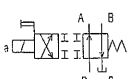


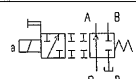
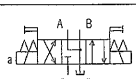
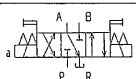
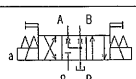
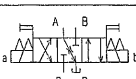
ソレノイド形式	W1-025-A1			W1-025-A2		
	AC100V(50Hz)	AC100V(60Hz)	AC110V(60Hz)	AC200V(50Hz)	AC200V(60Hz)	AC220V(60Hz)
定格電圧	AC100V(50Hz)	AC100V(60Hz)	AC110V(60Hz)	AC200V(50Hz)	AC200V(60Hz)	AC220V(60Hz)
起動電流 (A)	1.0	0.86	0.96	0.5	0.43	0.48
保持電流 (A)	0.27	0.19	0.25	0.14	0.1	0.13
消費電力 (W)	10.8	9.1	11.3	10.8	9.1	11.3
電圧変動範囲	±10%					

注：起動電流値は、バルブの最大ストローク時の実行値を示します。

■DC (直流)

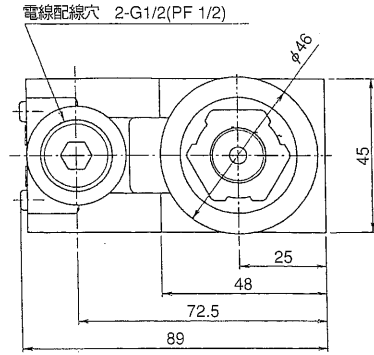
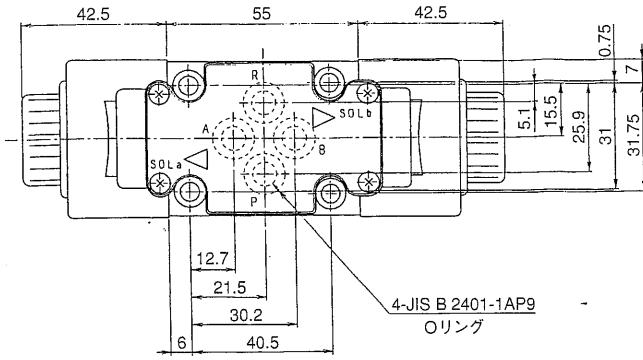
ソレノイド形式	W1-025-D2
定格電圧	DC24V
保持電流 (A)	0.49
消費電力 (W)	11.8
電圧変動範囲	±10%

機種

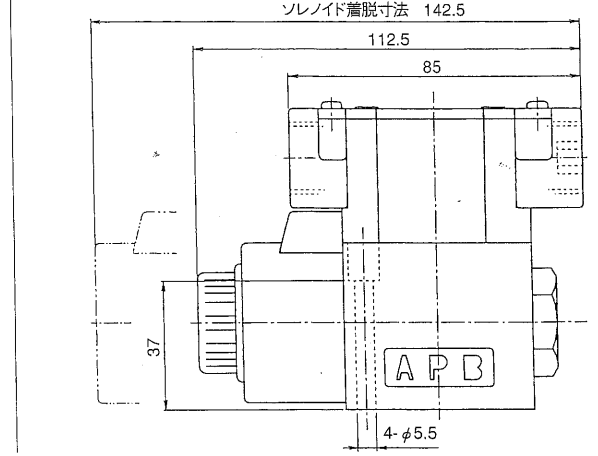
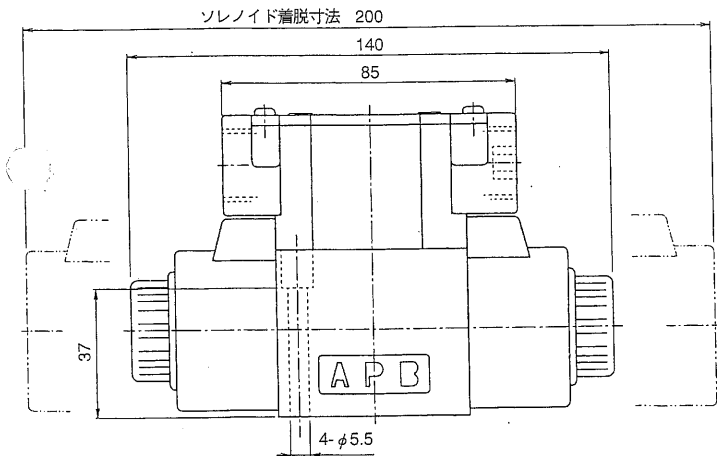
類別	スプリングセンタ		ノースプリングデテント	スプリングオフセット
形式	HD1-43SGS-***-025A-WY (-DC)		HD1-42SGSD-***-025A-WY (-DC)	HD1-42SG-***-025A-WY (-DC)
機種	 43SGS-BCA	 43SGS-BMA	 42SGSD-BcA	 42SG-BcA
	 43SGS-BDA	 43SGS-BM1A	—	 42SG-KcP
	 43SGS-BGA	 43SGS-BNA	—	—
	 43SGS-BG1A	 43SGS-BN1A	—	—

外觀図 OLD MODEL

■ダブルソレノイド DOUBLE SOLENOID VALVE



■シングルソレノイド SINGLE SOLENOID VALVE



豊興工業株式会社

- 本社・工場 ● 愛知県岡崎市鉢地町字開山45番地 〒444-35
 東京営業所 ● 東京都千代田区岩本町1丁目4番地7号(山口ビル6階) 〒101
 名古屋営業所 ● 名古屋市中川区山王1丁目2番30号(東洋プライウッドビル6階) 〒454
 大阪営業所 ● 大阪市淀川区西宮原1丁目8番14号(八光ビル3階) 〒532
 豊田営業所 ● 豊田市豊栄町1丁目116番地 〒470-12
 刈谷営業所 ● 刈谷市野田町北屋敷72番地1号 〒448
 広島営業所 ● 広島市西区草津新町2丁目17番24号 〒733
 福岡営業所 ● 福岡市博多区豊1丁目3番8号(コーポ木梨1階) 〒812
 札幌出張所 ● 札幌市東区北25条東9丁目2番8号 〒065
 神奈川出張所 ● 神奈川県相模原市橋本5丁目13番1号(インテリクチュアルビル4階) 〒229-11
 金沢出張所 ● 石川県金沢市利屋町223 〒920

- TEL(0564)48-2211(代表) FAX(0564)48-7850・7908
 TEL(03)3862-1521(代表) FAX(03)3863-3344
 TEL(052)331-6358(代表) FAX(052)331-6370
 TEL(06)396-1131(代表) FAX(06)396-1591
 TEL(0565)28-1515(代表) FAX(0565)28-1507
 TEL(0566)22-1115(代表) FAX(0566)24-2289
 TEL(082)276-1001(代表) FAX(082)276-1500
 TEL(092)473-1588(代表) FAX(092)473-5585
 TEL(011)721-2511(代表) FAX(011)721-2513
 TEL(0427)72-9742(代表) FAX(0427)72-9859
 TEL(0762)57-7681(代表) FAX(0762)57-7682

※仕様、寸法については、改良などのため予告なく変更することがありますので、あらかじめご了承ください。

■外觀寸法図

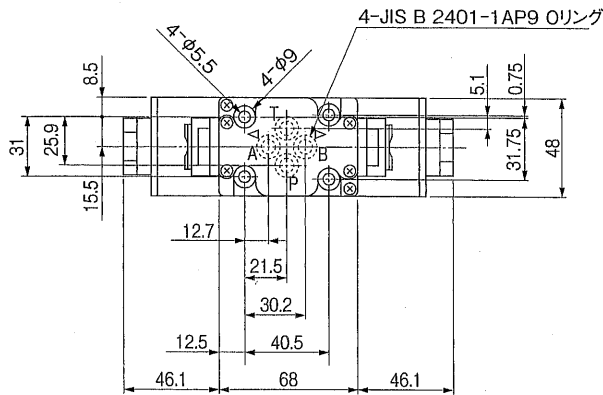
NEW MODEL

標準タイプ STANDARD TYPE

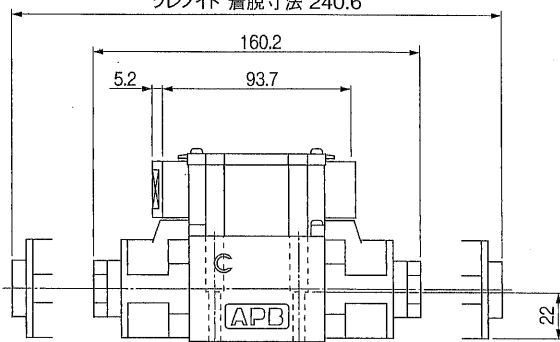
HD1N-※-※-025-A※ HD1N-※-※-025-D2

HD1N-※-※-025-D2S HD1N-※-※-025-D2T

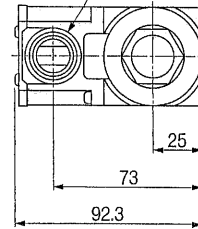
DOUBLE SOLENOID VALVE



ソレノイド 着脱寸法 240.6

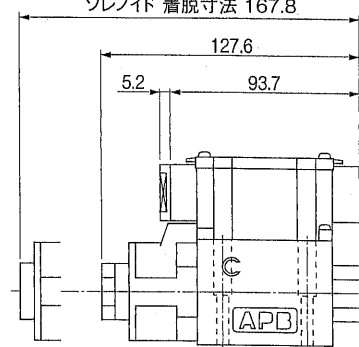


電気配線穴 2 G1/2



SINGLE SOLENOID VALVE

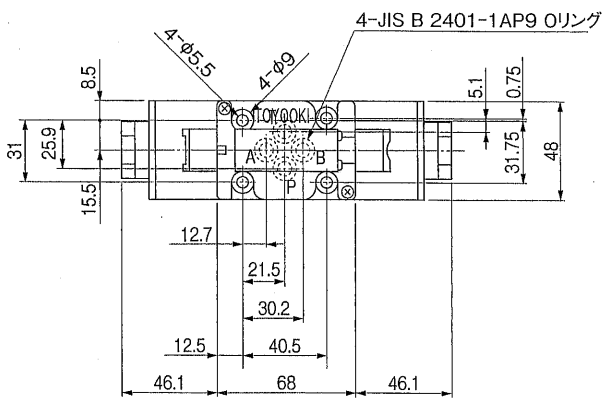
ソレノイド 着脱寸法 167.8



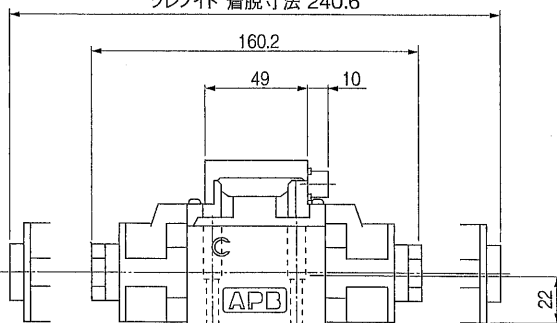
M12-4ピンコネクタータイプ 4-PIN CONNECTOR TYPE

HD1N-※-※-025-D2A HD1N-※-※-025-D2B

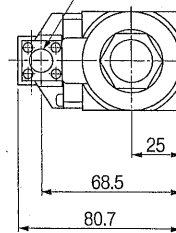
HD1N-※-※-025-D2C HD1N-※-※-025-D2D



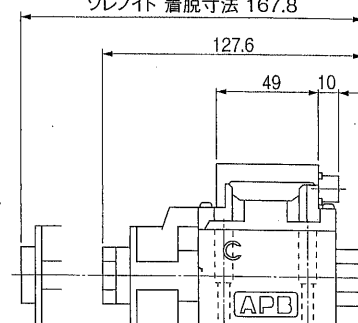
ソレノイド 着脱寸法 240.6



電気配線用コネクタ M12×1.0



ソレノイド 着脱寸法 167.8



●サブプレート SHD025-※※T1Aは370ページを参照してください。
SHD025-※※T3は374ページを参照してください。