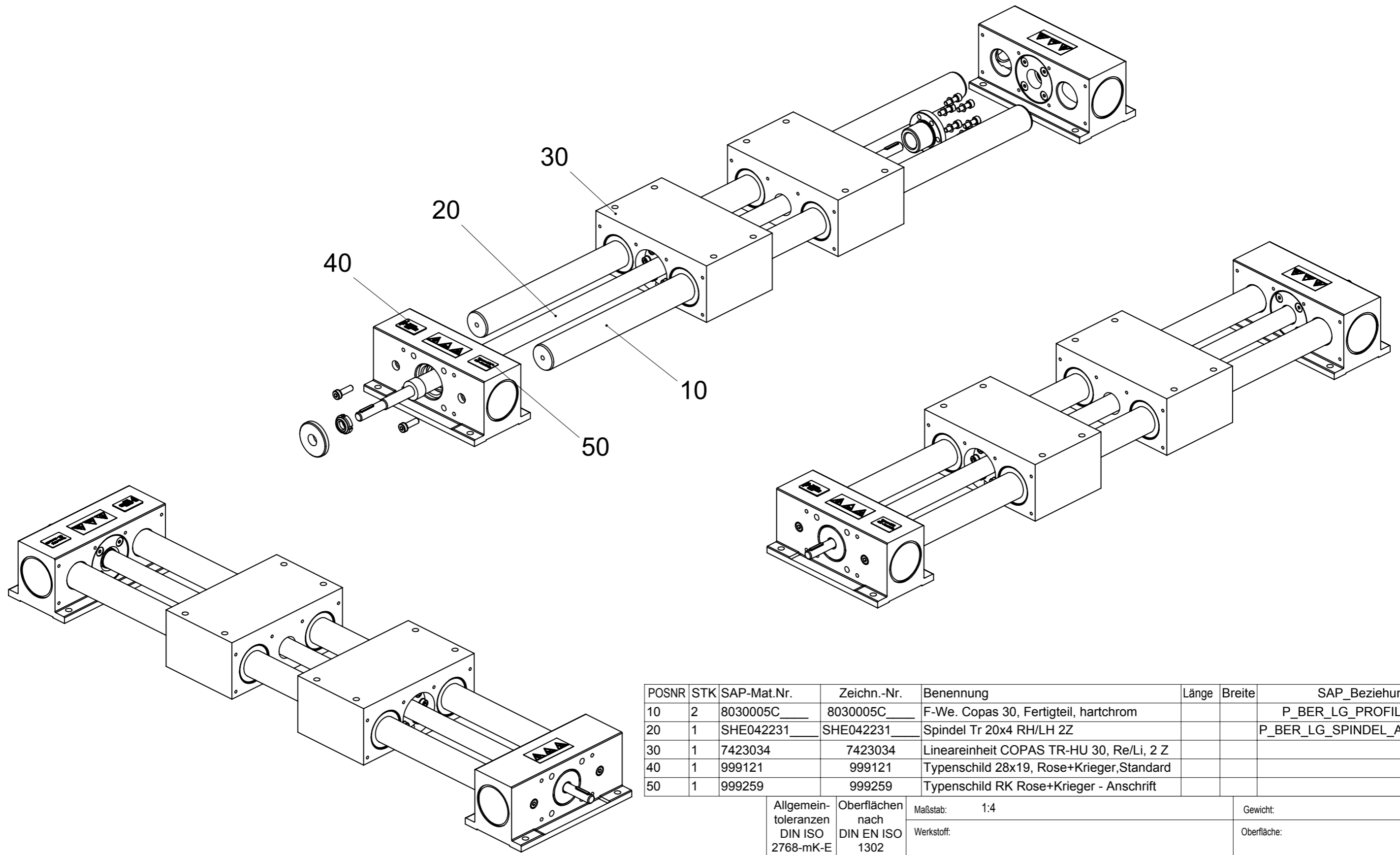


Diese Unterlage ist vertraulich zu behandeln. Ihre Weitergabe sowie die Verwertung und Mitteilung ihres Inhalts ist nur mit unserer ausdrücklichen Genehmigung gestattet. Wir behalten uns alle Rechte vor, insbesondere das Recht zur Schutzrechtsanmeldung.



Lineareinheit COPAS 30 TR-HU
Rechts/Links, 2 Za
horizontal

POSNR	STK	SAP-Mat.Nr.	Zeichn.-Nr.	Benennung	Länge	Breite	SAP_Bezeichnung1
10	2	8030005C_____	8030005C_____	F-We. Copas 30, Fertigteil, hartchrom			P_BER_LG_PROFIL_COPAS
20	1	SHE042231_____	SHE042231_____	Spindel Tr 20x4 RH/LH 2Z			P_BER_LG_SPINDEL_A_2Z_COPAS
30	1	7423034	7423034	Lineareinheit COPAS TR-HU 30, Re/Li, 2 Z			
40	1	999121	999121	Typenschild 28x19, Rose+Krieger, Standard			
50	1	999259	999259	Typenschild RK Rose+Krieger - Anschrift			

Allgemeintoleranzen DIN ISO 2768-mK-E	Oberflächen nach DIN EN ISO 1302	Maßstab: 1:4	Gewicht:
		Werkstoff:	Oberfläche:

Ver	Änderungstext	Freig.-Nr.	Datum	Name	Datum	Name
.	Erst.	03.10.2017 D.Papp
.	Gep.	07.11.2017 A.Nagy
.	Freig.	07.11.2017 Z.Mojzes
.	Format:	A3



SAP-Mat.-Nr.	7423034_____	Version	00
Zeichn.-Nr.	7423034_____	Blatt	1 von 1
Ersatz für:		Ersatz durch:	

COPAS 30 RH/LH 2Z Hor.