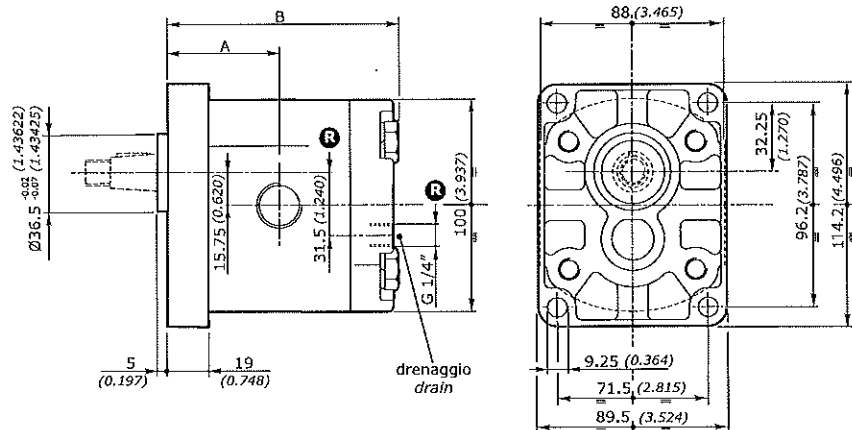
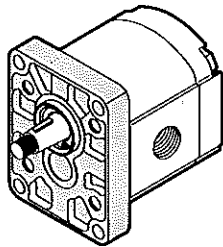


**MOTORI AD INGRANAGGI GRUPPO 2SM**  
**GEAR MOTORS GROUP 2SM**
**FLANGIA EUROPEA EUR EUROPEAN FLANGE**
**FLANGIA E COPERCHIO IN ALLUMINIO - FLANGE AND COVER IN ALUMINIUM**

GRUPPO GROUP 2SM	CILINDRATA DISPLACEMENT		PRESSIONE MAX - MAX PRESSURE								VELOCITÀ MAX MAXSPEED		PORTATA MAX MAX FLOW		VELOCITÀ MIN MIN SPEED		PORTATA MIN MIN FLOW		RENDIMENTO VOLUM. MIN. MIN. VOLUM. EFFICIENCY
	cm <sup>3</sup> /giro	in <sup>3</sup> /rev	S - D		R		S - D		R		giri/min - rpm	l/min	Gal/min	giri/min - rpm	l/min	Gal/min	%		
			P1 bar	P1 psi	P1 bar	P1 psi	P2 bar	P2 psi	P2 bar	P2 psi									
2SM 040	4	0.24	230	3335	230	3335	270	3915	230	3335	4000	16	4.23	500	1.9	0.50	95*		
2SM 060	6	0.37	230	3335	230	3335	270	3915	230	3335	4000	24	6.34	500	2.85	0.75	95*		
2SM 080	8.5	0.52	230	3335	230	3335	270	3915	230	3335	3500	29.7	7.85	500	4.03	1.06	95*		
2SM 110	11	0.67	230	3335	230	3335	270	3915	230	3335	3500	38.5	10.17	500	5.22	1.38	95*		
2SM 140	14	0.85	230	3335	230	3335	270	3915	230	3335	3500	49	12.95	500	6.65	1.76	95*		
2SM 160	16.5	1.01	230	3335	200	2900	240	3480	200	2900	3500	57.7	15.24	500	7.83	2.07	95*		
2SM 190	19.5	1.19	210	3045	185	2683	220	3190	185	2683	3300	64.3	16.99	500	9.26	2.45	95*		
2SM 220	22.5	1.37	190	2755	170	2465	200	2900	170	2465	2800	63	16.64	500	10.68	2.82	95*		
2SM 260	26	1.59	170	2465	150	2175	180	2610	155	2248	2500	65	17.17	500	12.35	3.26	95*		
2SM 310	31.5	1.92	130	1885	120	1740	140	2030	130	1885	2200	69	18.22	500	15.75	4.16	95*		

**DIMENSIONI • DIMENSIONS**


**R** Solo per motori reversibili - Only for reversible motors

GRUPPO - GROUP 2	A		B		MASSA - MASS	
	mm	Inch	mm	Inch	kg	lbs
2SM 040	44.4	1.748	93.0	3.661	2.30	5.07
2SM 060	46.0	1.811	96.3	3.791	2.45	5.40
2SM 080	48.1	1.894	100.5	3.957	2.60	5.73
2SM 110	50.2	1.976	104.6	4.118	2.70	5.95
2SM 140	52.7	2.075	109.6	4.315	2.80	6.17
2SM 160	54.8	2.157	113.8	4.480	2.95	6.51
2SM 190	57.3	2.256	118.8	4.677	3.10	6.84
2SM 220	59.8	2.354	123.8	4.874	3.25	7.17
2SM 260	62.7	2.469	129.6	5.102	3.40	7.50
2SM 310	66.9	2.636	138.0	5.437	3.61	7.96

**MOTORI AD INGRANAGGI GRUPPO 2SM**  
**GEAR MOTORS GROUP 2SM**

**CODICE ORDINAZIONE • ORDER CODE**

**2SM - G - 140 - D - EUR - H - N - 10 - 0 - G**

SIGLA - CODE	TIPO - TYPE	DESCRIZIONE - DESCRIPTION	PAGINA - PAGE
<b>2SP</b>	Tipo motore <i>Motor type</i>	Motore - gruppo 2 <i>Motor - group 2</i>	90
<b>G</b>	Materiale flangia e coperchio <i>Flange and cover material</i>	<b>A</b> = alluminio / <i>aluminium</i> <b>G</b> = Ghisa / <i>Cast iron</i>	
<b>140</b>	Cilindrata <i>Displacement</i>	Cilindrata = 14 cm <sup>3</sup> /g <i>Displacement = 0.85 in<sup>3</sup>/rev</i>	90
<b>D</b>	Tipo rotazione <i>Rotation type</i>	<b>D</b> = Rotazione destra / <i>Clockwise rotation</i> <b>S</b> = Rotazione sinistra / <i>Anticlockwise rotation</i> <b>R</b> = Reversibile / <i>Reversible</i> <b>X</b> = Reversibile con drenaggio interno <i>Reversible with internal draiion</i>	93
<b>EUR</b>	Tipo Flangia <i>Flange type</i>	Flangia standard <i>Standard flange</i>	
<b>H</b>	Tipo anello di tenuta <i>Seal ring type</i>	Vedi tabella compatibilità <i>See compatibility table</i>	128
<b>N</b>	Tipo guarnizione <i>Gasket type</i>	<b>N</b> = NBR <b>V</b> = Viton	
<b>10</b>	Tipo Albero <i>Shaft type</i>	Vedi tabella compatibilità <i>See compatibility table</i>	129
<b>0</b>	Posizione connessione <i>Connection position</i>	Vedi tabella compatibilità <i>See compatibility table</i>	
<b>G</b>	Tipo connessione <i>Connection type</i>	Vedi tabella compatibilità <i>See compatibility table</i>	133

