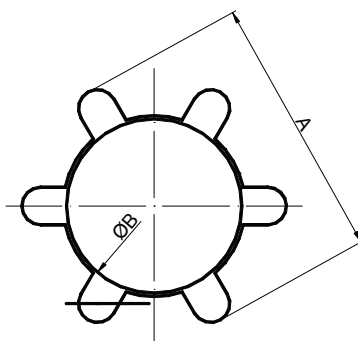
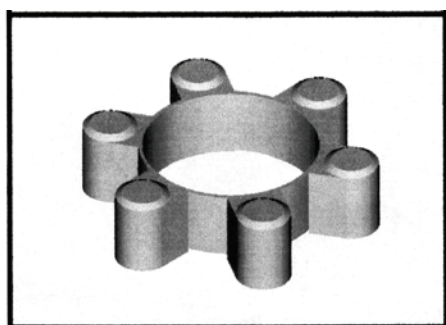


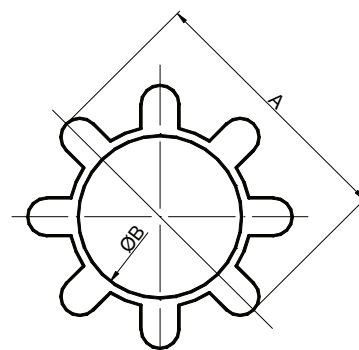
Azienda certificata UNI EN ISO 9001 N 1309/98

## Edizione 2019

### **Ricambi Elastici RU-STEEL Tipo CA (Gomma) RU-STEEL Type CA Elastic Spares (Rubber) SCHEDA 01**



CA1 e CA2



CA3



CODICE Code	Dimensioni Dimensions			Marcatura Signed on	
	A	ØB	C		
CA1	49	23	14	A1	
CA2	68	37	20	A2	
CA3 standard	85	45	21,5	A3	
CA3-L vecchio tipo	85	38	19	3	