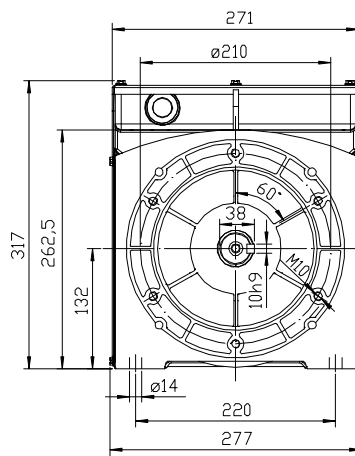
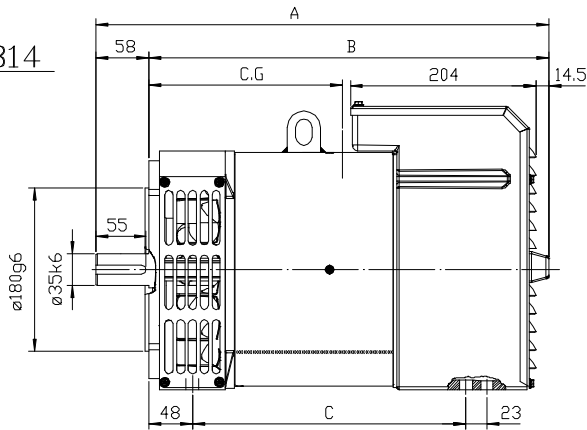
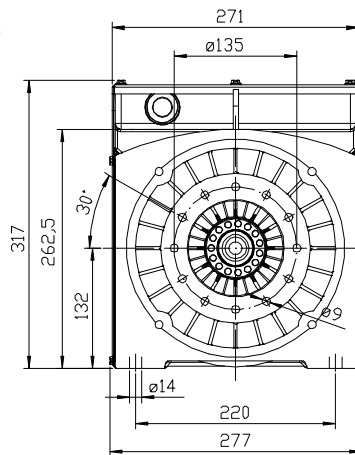
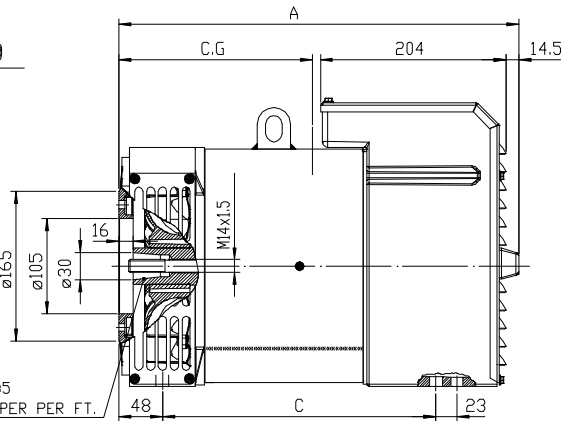


B14

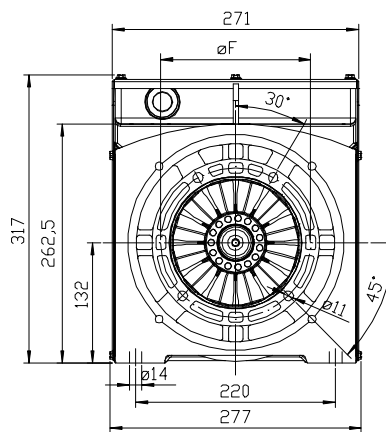
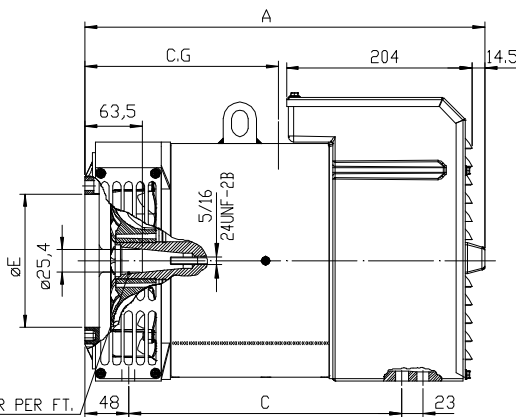


FORMA FORM	TIPO TYPE	A	B	C	E	F
B3B14	S	498	440	301	/	/
	L	568	510	371	/	/
B9	S	440	/	301	/	/
	L	510	/	371	/	/
J609b	S	440	/	301	146,1	165,1
	L	510	/	371	163,6	196,8
MD35	S	454	/	305	/	/
	L	524	/	375	/	/

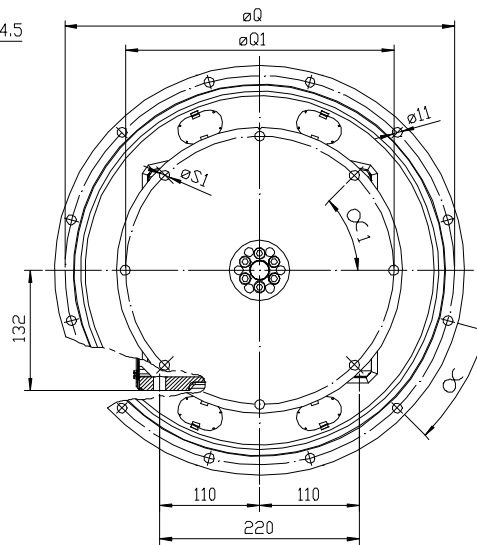
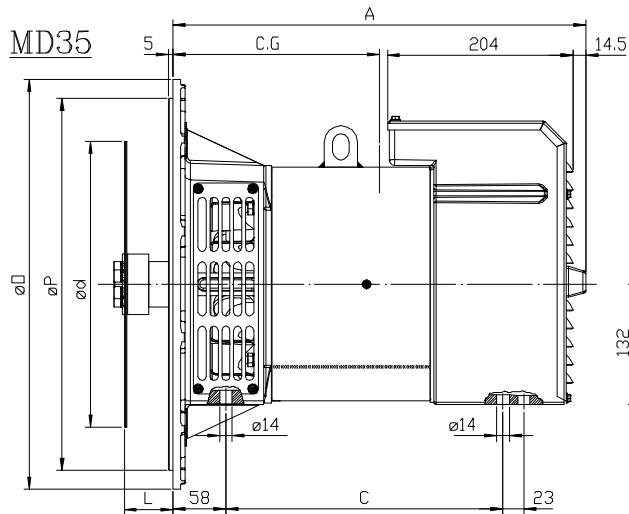
B9



J609b



MD35



		C.G. = CENTRO GRAVITA GRAVITY CENTER					
		B3B14	B9	J609b	MD35		
ECP3	2 POLI 2 POLES	1S	239	243	245	237	
		2S	233	237	239	232	
	4 POLI 4 POLES	1L	220	223	225	221	
		2L	267	274	275	271	
	CTP3	2 POLI 2 POLES	1S	237	241	243	235
			2S	228	231	232	228
4 POLI 4 POLES		1L	270	277	278	273	
		2L	256	261	262	261	
BTP3		2 POLI 2 POLES	1S	244	248	250	242
			2S	238	242	244	237
	4 POLI 4 POLES	1L	225	228	230	226	
		2L	272	279	280	276	
	BTP3	2 POLI 2 POLES	1S	235	241	237	243
			2S	224	229	230	234
4 POLI 4 POLES		1L	272	278	280	279	
		2L	265	269	272	272	
BTP3		2 POLI 2 POLES	1L	257	264	265	261
			2L	246	251	252	250
	4 POLI 4 POLES	1S	221	225	230	230	
		2S	210	213	218	220	
	4 POLI 4 POLES	1L	259	262	267	266	
		2L	252	254	259	259	
3L	244	247	250	252			

FLANGIE FLANGE					
SAE	□	P	Q	Fori N° Holes N°	∠
6	308	266,7	285,75	8	22°30'
5	356	314,3	333,4	8	22°30'
4	403	362	381	12	15°
3	451	409,6	428,6	12	15°

GIUNTO A DISCO COUPLING DISC PLATEX						
SAE	L	d	Q1	Fori N° Holes N°	S1	∠ <sub>1</sub>
6 ½	30,2	215,9	200	6	9	60°
7 ½	30,2	241,3	222,25	8	9	45°
8	62	263,52	244,47	6	11	60°
10	53,8	314,52	295,27	8	11	45°
11 ½	39,6	352,42	333,37	8	11	45°

DIMENSIONI DI INGOMBRO FORMA GENERALI  
DIMENSIONI DI INGOMBRO FORMA GENERALI



Via Roma 20 - 36051 Creazzo (Vicenza) - ITALY  
www.meccalte.com

ALTERNATORE - ALTERNATOR  
ECP 3 - CTP 3 - BTP 3

DISEGNATO - DESIGNED BY

24/06/2009

D. NEGRINI

CONTROLLATO - CHECKED BY

29/03/2010

A. CELIO

QUOTE SENZA INDICAZIONE DI TOLLERANZA  
REFERS WITHOUT TOLERANCE

-A termine di legge ci riserviamo la proprietà  
di questo disegno con il divieto di riproduzione.  
-We reserve all legal rights for this drawing  
and unauthorised copying, reproduction,  
lending or use is prohibited by law.

mm



SCALA - SCALE

1:6

CODICE DISEGNO - DESIGN CODE

A7397

REV. Rif. doc. - Ref. doc.

01 CLP 067

APPROVATO - APPROVED BY

29/03/2010

L. ZERBATO