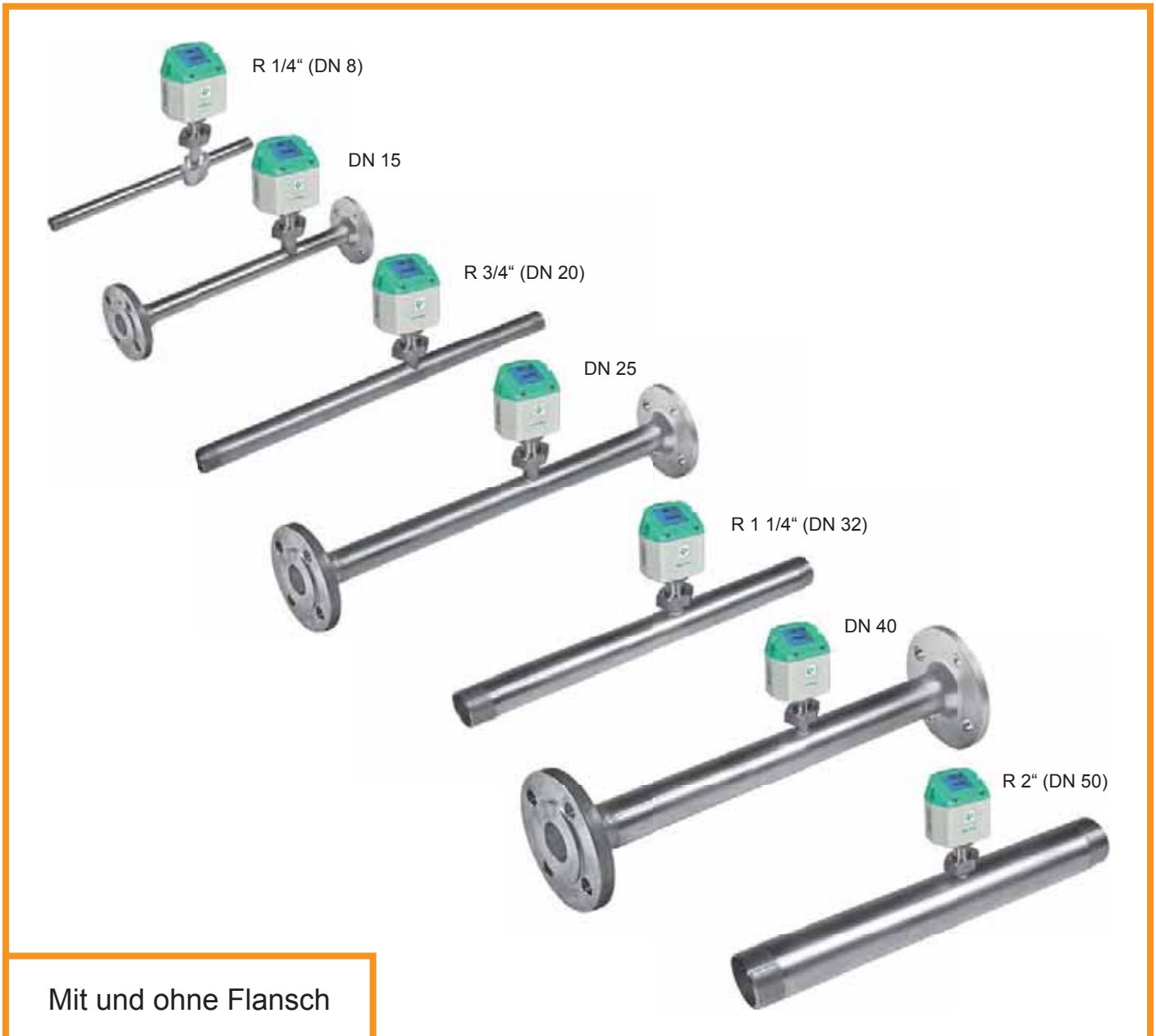




VA 520

Die preisgünstigen Verbrauchszähler für Druckluft und Gase inkl. Temperaturmessung



Intelligente Lösungen zur genauen Verbrauchsmessung von Druckluft und Gasen

Die preisgünstigen Verbrauchszähler VA 520 arbeiten nach dem bewährten kalorimetrischen Messprinzip. Eine zusätzliche Druck- und Temperaturkompensation ist nicht notwendig. Die neu entwickelte Auswerte-

elektronik erfasst, anders als die üblicherweise verwendete Brückenschaltungen, alle Messwerte digital. Dadurch sind sehr präzise und schnelle Messungen möglich. Durch die neue Auswerteelektronik verfügen alle VA 520 standardmäßig über einen Modbus Ausgang. Damit können alle Messgrößen per Modbus übertragen werden.

Aufgrund der kompakten Bauweise können mit den neuen preiswerten Verbrauchszählern VA 520 alle Druckluftleitungen, vom

Erzeuger bis zur kleinsten Verbrauchseinheit (1/4" bis 2 Zoll) überwacht werden. Für größere Leitungsquerschnitte ab DN 50 bis DN 300 stehen die Verbrauchssensoren VA 500 zur Verfügung. Neben Druckluft können auch andere Gase wie z.B. Stickstoff, Sauerstoff, CO₂ gemessen werden.



Ausbau der Messeinheit ohne Komplettausbau der Messstrecke



Die Druckluft ist in den meisten Fällen nicht frei von Öl, Kondensat, Schmutz und Partikeln. Dies führt im Laufe der Zeit zur Verschmutzung der Verbrauchszähler und da-

durch zu bedingten Messfehlern bis hin zum Totalausfall.

Bisher am Markt befindliche Verbrauchszähler können in der Regel nicht gereinigt

werden und werden bei Verschmutzung ausgetauscht.

Bei Verbrauchszählern mit integrierter Messstrecke kann die „Messeinheit“ nicht ausgebaut werden. Aus diesem Grund muss eine teure Bypassleitung eingerichtet werden. Die Konstruktion des **VA 520** ermöglicht den Ausbau und die Reinigung der „Messeinheit“ mit z.B. Seifenwasser, ohne den Ausbau der Messstrecke. Eine Verschlusskappe sorgt für die Zeit der Reinigung dafür, dass die Leitung weiter genutzt werden kann. Eine Bypassleitung ist nicht notwendig. Der Passstift sorgt für einen lagegenauen Einbau der Messeinheit.

Stationärer Einsatz



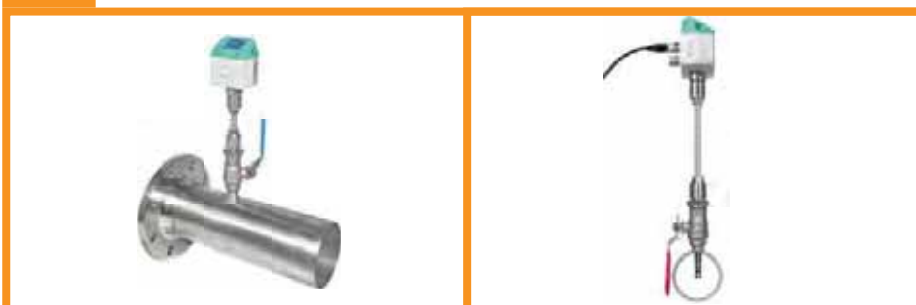
Für den stationären Einsatz stehen folgende Ausgänge zur Weiterleitung an die Gebäudeleittechnik oder SPS zur Verfügung: 4...20 mA für den Momentanverbrauch. Impulsausgang (galvanisch isoliert) für den Gesamtverbrauch.

Mobiler Einsatz



Mit Schnellkupplungen lässt sich der Verbrauchszähler schnell in den Zuleitungsschlauch vor einer Maschine integrieren. Bei Stillstand der Maschine kann die Leckrate ermittelt werden, bei laufender Maschine deren Momentanverbrauch. Die Stromversorgung erfolgt über die Steckdose mit dem Steckernetzteil. Zur Datenaufzeichnung über einen längeren Zeitraum empfiehlt sich der Einsatz des DS 400 mobil.

Lösung für große Rohrdurchmesser



Für Rohrdurchmesser von 2" bis DN 300 steht der bewährte Verbrauchssensor VA 500 zur Verfügung. Sein konstruktiv durchdachter Aufbau ermöglicht den Einbau auch unter Druck in Rohre mit Nennweiten DN 300. Der Einbau erfolgt durch einen handelsüblichen 1/2" Kugelhahn.



VA 520 - Die Vorteile auf einen Blick

NEU: Modbus-RTU Ausgang

4...20 mA Ausgang für Momentanverbrauch

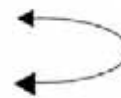
Impulsausgang für Gesamtverbrauch (Zähler), galvanisch getrennt

Messeinheit abschraubbar:
Ausbau der gesamten Messstrecke nicht notwendig, kein Bypass notwendig

Einschraubgewinde:

Einfacher Einbau in die vorhandene Rohrleitung durch integrierte Messstrecke (passend für 1/4", 1/2", 3/4", 1", 1 1/4", 1 1/2" oder 2" Leitungen)

Hohe Messgenauigkeit durch definierte Messstrecke (Ein- und Auslaufstrecke).

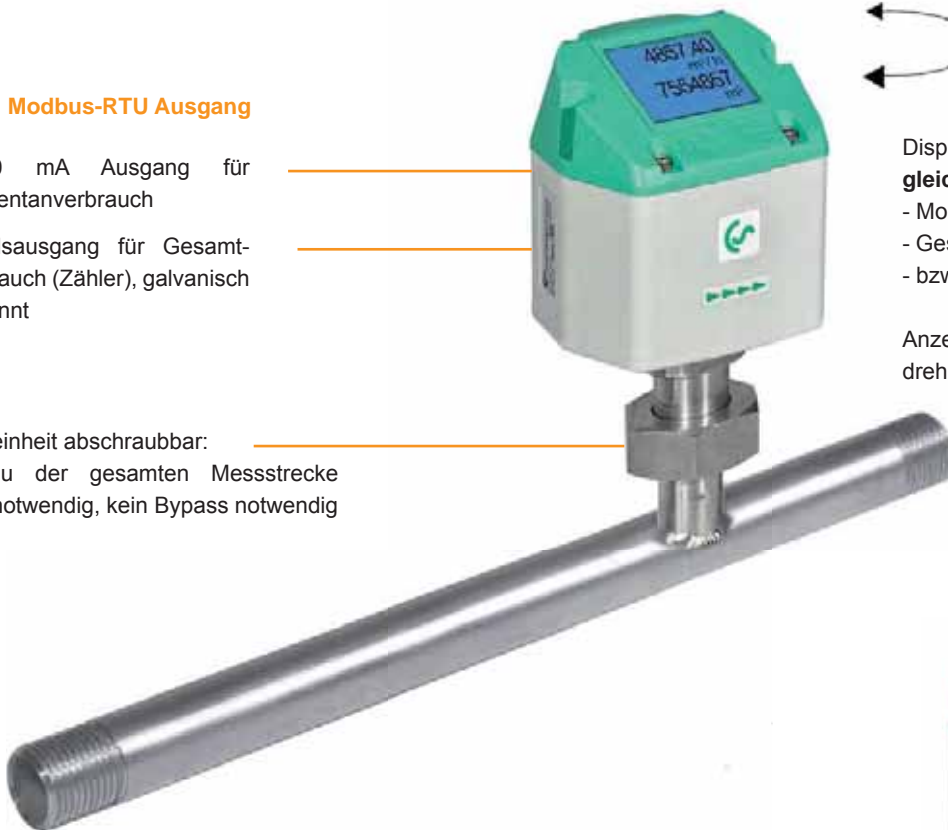


Displaykopf um 180° drehbar z.B. bei umgekehrter Strömungsrichtung

Display zeigt 2 Werte **gleichzeitig** an:

- Momentanverbrauch in m³/h, l/min,...
- Gesamtverbrauch (Zählerstand) in m³, l
- bzw. Temperaturmessung

Anzeigewerte im Display um 180° drehbar, z.B. bei Einbau über Kopf



Per Tastendruck:

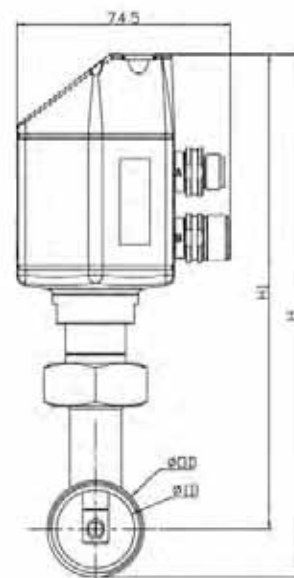
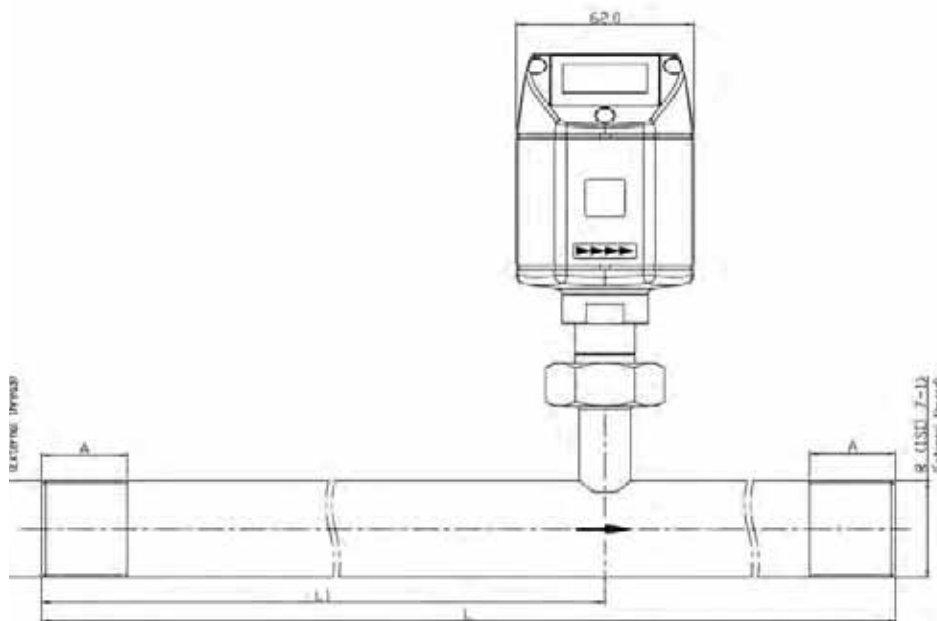
- Zählerstand zurücksetzen
- Einheiten auswählen
- Nullpunktjustage, Schleichmengenunterdrückung

Anwendungstechnische Merkmale der Verbrauchszähler VA 520:

- Die integrierte Modbus Schnittstelle ermöglicht den Anschluss an übergeordnete Systeme wie Energiemanagementsysteme, Gebäudeleittechnik, SPS, SCADA,
- Einfache und kostengünstige Installation
- Einheiten über Tastatur am Display frei wählbar m³/h, m³/min, l/min, l/s, kg/h, kg/min, kg/s, cfm
- Druckluftzähler bis 1.999.999.999 m³ über Tastatur auf „Null“ rücksetzbar.
- Analogausgang 4...20 mA, Impulsausgang (galvanisch isoliert)
- Hohe Messgenauigkeit auch im unteren Messbereich (ideal zur Leckagemessung)
- Vernachlässigbar kleiner Druckverlust
- Kalorimetrisches Messprinzip, keine zusätzliche Druck- und Temperaturmessung erforderlich, keine mechanisch bewegten Teile
- Umfangreiche Diagnosefunktionen auslesbar am Display oder Fernabfrage über Modbus-RTU wie z.B. Überschreitung Max./Min-Werte °C, Kalibrierzyklus, Fehlercodes, Seriennummer. Alle Parameter sind per Modbus auslesbar und veränderbar

Einsatzbereiche des VA 520:

- Druckluftbilanzierung, Druckluftverbrauchsmessung
- Leckageluft/ Leckrate ermitteln
- Mobile Druckluftverbrauchsmessung vor einzelnen Maschinen/ Anlagen
- Durchflussmessung von Prozessgasen wie z.B. Stickstoff, CO₂, Sauerstoff, Argon, Lachgas
- Durchflussmessung an Stickstoffgeneratoren



Messbereiche Durchfluss VA 520 für Druckluft (ISO 1217:1000 mbar, 20 °C)

Anschluss-gewinde	AD Rohr mm	ID Rohr mm	Messbereich von bis	L mm	L1 mm	H mm	H1 mm	A mm
R 1/4"	13,7	8,9	0,8 90 l/min	194	137	174,7	165,7	15
R 1/2"	21,3	16,1	0,2 90 m³/h	300	210	176,4	165,7	20
R 3/4"	26,9	21,7	0,3 170 m³/h	475	275	179,2	165,7	20
R 1"	33,7	27,3	0,5 290 m³/h	475	275	182,6	165,7	25
R 1 1/4"	42,4	36,0	0,7 530 m³/h	475	275	186,9	165,7	25
R 1 1/2"	48,3	41,9	1,0 730 m³/h	475*	275	186,9	165,7	25
R 2"	60,3	53,1	2,0 1195 m³/h	475*	275	195,9	165,7	30

*Achtung: Verkürzte Einlaufstrecke. Bauseits auf empfohlene Mindesteinlaufstrecke (Länge = 10 x Innendurchmesser) achten!

Beschreibung	Bestell-Nr. Edelstahl 1.4404	Bestell-Nr. Edelstahl 1.4301
VA 520 Verbrauchszähler mit integrierter 1/4" Messstrecke	0695 1520	0695 0520
VA 520 Verbrauchszähler mit integrierter 1/2" Messstrecke	0695 1521	0695 0521
VA 520 Verbrauchszähler mit integrierter 3/4" Messstrecke	0695 1522	0695 0522
VA 520 Verbrauchszähler mit integrierter 1" Messstrecke	0695 1523	0695 0523
VA 520 Verbrauchszähler mit integrierter 1 1/4" Messstrecke	0695 1526	0695 0526
VA 520 Verbrauchszähler mit integrierter 1 1/2" Messstrecke	0695 1524	0695 0524
VA 520 Verbrauchszähler mit integrierter 2" Messstrecke	0695 1525	0695 0525
Option: Hochdruckversion PN 40		Z695 0411
Option: 1 % Genauigkeit v.M. ± 0,3 % v.E.		Z695 5005
Sondermessbereich für VA 520 nach Kundenwunsch		Z695 4006
Anschlussleitungen:		
Anschlussleitung für VA/FA Serie, 5 m		0553 0104
Anschlussleitung für VA/FA Serie, 10 m		0553 0105
Leitung für Alarm-/Impulsausgang, mit M12 Stecker, 5 m		0553 0106
Leitung für Alarm-/Impulsausgang, mit M12 Stecker, 10 m		0553 0107
Weiteres Zubehör:		
Verschlusskappe für Messstrecke VA 520 (Material: Aluminium)		0190 0001
Verschlusskappe für Messstrecke VA 520 (Material: Edelstahl 1.4404)		0190 0002
CS Service Software Inkl. PC Anschluss-Set, USB-Anschluss und Schnittstellenadapter zum Sensor		0554 2007
Netzteil im Wandgehäuse 100-240 V, 10 VA, 50-60 Hz/24 VDC, 0,35 A		0554 0108
Steckernetzteil 100-240 V AC/ 24 V für VA/FA 500/520		0554 0109
5-Punkt Präzisionsabgleich mit ISO-Zertifikat		3200 0001

Technische Daten VA 520

Messgrößen:	m³/h, l/min (1000 mbar, 20°C) bei Druckluft bzw. Nm³/h, NI/min (1013 mbar, 0°C) bei Gasen
Einheiten über Tastatur am Display einstellbar:	m³/h, m³/min, l/min, l/s, ft/min, cfm, m/s, kg/h, kg/min
Messprinzip:	Kalorimetrische Messung
Sensor:	Thermischer Massenstromsensor
Messmedium:	Luft, Gase
Gasarten über externes Gerät DS 400, DS 500, PI 500 einstellbar:	Luft, Stickstoff, Argon, CO2, Sauerstoff
Messbereich:	Siehe Tabelle links
Genauigkeit: (v.M. = vom Messwert) (v.E. = vom Endwert)	± 1,5 % v.M. ± 0,3 % v.E. auf Wunsch: ± 1 % v.M. ± 0,3 % v.E.
Einsatztemp.:	-30...80 °C
Betriebsdruck:	Bis 16 bar optional bis PN 40
Digitalausgang:	RS 485 Schnittstelle, Modbus-RTU
Analogausgang:	4...20 mA für m³/h bzw. l/min
Impulsausgang:	1 Impuls pro m³ bzw. pro Liter galvanisch isoliert. Impuls Wertigkeit am Display einstellbar
Versorgung:	18...36 VDC, 5 W
Bürde:	< 500 Ω
Gehäuse:	Polycarbonat (IP 65)
Messstrecke:	Edelstahl, 1.4301 oder 1.4404
Montagegewinde Messstrecke:	R 1/4", R 1/2", R 3/4", R 1", R 1 1/4", R 1 1/2", R 2" Außengewinde



VA 520 - Die Vorteile auf einen Blick

NEU: Modbus-RTU Ausgang

4...20 mA Ausgang für Momentanverbrauch

Impulsausgang für Gesamtverbrauch (Zähler), galvanisch getrennt

Messeinheit abschraubbar: Ausbau der gesamten Messstrecke nicht notwendig, kein Bypass notwendig

Display zeigt 2 Werte **gleichzeitig** an:
- Momentanverbrauch in m³/h, l/min,...
- Gesamtverbrauch (Zählerstand) in m³, l
- bzw. Temperaturmessung

Anzeigewerte im Display um 180° drehbar, z.B. bei Einbau über Kopf

Displaykopf um 180° drehbar z.B. bei umgekehrter Strömungsrichtung

Einfacher Einbau in die vorhandene Rohrleitung durch integrierte Messstrecke und Vorschweißflansch (nach EN 1092-1 PN 40)

Hohe Messgenauigkeit durch definierte Messstrecke (Ein- und Auslaufstrecke).

Per Tastendruck:

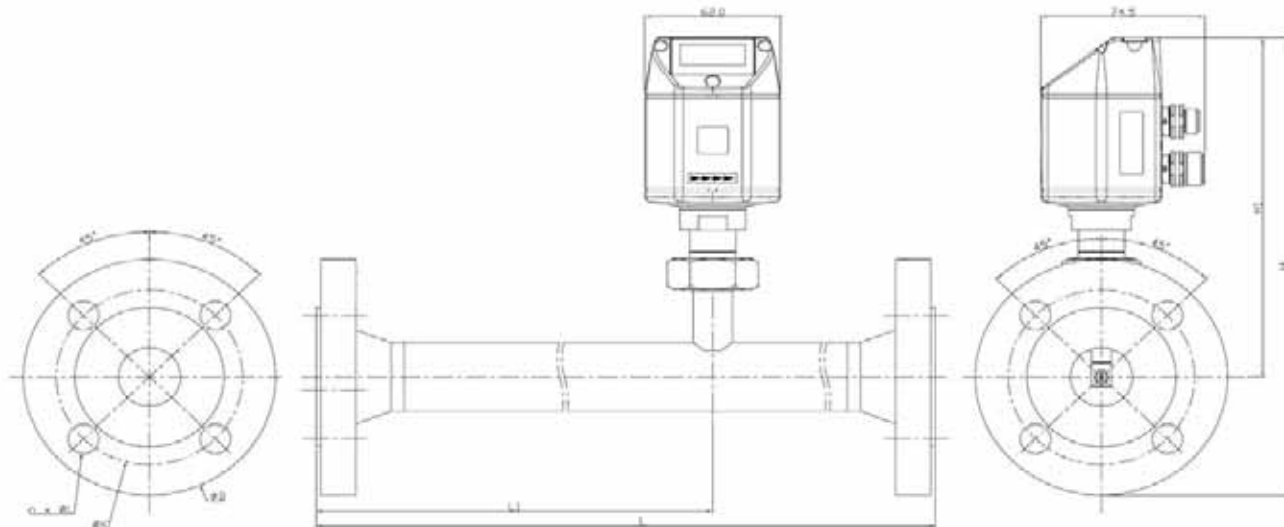
- Zählerstand zurücksetzen
- Einheiten auswählen
- Nullpunktjustage, Schleichmengenunterdrückung

Anwendungstechnische Merkmale der Verbrauchszähler VA 520:

- Die integrierte Modbus Schnittstelle ermöglicht den Anschluss an übergeordnete Systeme wie Energiemanagementsysteme, Gebäudeleittechnik, SPS, SCADA,
- Einfache und kostengünstige Installation
- Einheiten über Tastatur am Display frei wählbar m³/h, m³/min, l/min, l/s, kg/h, kg/min, kg/s, cfm
- Druckluftzähler bis 1.999.999.999 m³ über Tastatur auf „Null“ rücksetzbar.
- Analogausgang 4...20 mA, Impulsausgang (galvanisch isoliert)
- Hohe Messgenauigkeit auch im unteren Messbereich (ideal zur Leckagemessung)
- Vernachlässigbar kleiner Druckverlust
- Kalorimetrisches Messprinzip, keine zusätzliche Druck- und Temperaturmessung erforderlich, keine mechanisch bewegten Teile
- Umfangreiche Diagnosefunktionen auslesbar am Display oder Fernabfrage über Modbus-RTU wie z.B. Überschreitung Max./Min-Werte °C, Kalibrierzyklus, Fehlercodes, Seriennummer. Alle Parameter sind per Modbus auslesbar und veränderbar

Einsatzbereiche des VA 520:

- Druckluftbilanzierung, Druckluftverbrauchsmessung
- Leckageluft/ Leckrate ermitteln
- Durchflussmessung von Prozessgasen wie z.B. Stickstoff, CO₂, Sauerstoff, Argon, Lachgas
- Durchflussmessung an Stickstoffgeneratoren



Messbereiche Durchfluss VA 520 für Druckluft (ISO 1217:1000 mbar, 20 °C)								Flansch DIN EN 1092-1		
Messstrecke	AD Rohr mm	ID Rohr mm	Messbereich von bis	L mm	L1 mm	H mm	H1 mm	ØD	ØK	n x ØL
DN 15	21,3	16,1	0,2 90 m³/h	300	210	213,2	165,7	95	65	4 x 14
DN 20	26,9	21,7	0,3 170 m³/h	475	275	218,2	165,7	105	75	4 x 14
DN 25	33,7	27,3	0,5 290 m³/h	475	275	223,2	165,7	115	85	4 x 14
DN 32	42,4	36,0	0,7 530 m³/h	475	275	235,7	165,7	140	100	4 x 18
DN 40	48,3	41,9	1,0 730 m³/h	475*	275	240,7	165,7	150	110	4 x 18
DN 50	60,3	53,1	2,0 1195 m³/h	475*	275	248,2	165,7	165	125	4 x 18

*Achtung: Verkürzte Einlaufstrecke. Bauseits auf empfohlene Mindesteinlaufstrecke (Länge= 10 x Innendurchmesser) achten.

Technische Daten VA 520

Messgrößen: m³/h, l/min (1000 mbar, 20°C) bei Druckluft bzw. Nm³/h, NI/min (1013 mbar, 0°C) bei Gasen

Einheiten über Tastatur am Display einstellbar: m³/h, m³/min, l/min, l/s, ft/min, cfm, m/s, kg/h, kg/min

Messprinzip: Kalorimetrische Messung

Sensor: Thermischer Massenstromsensor

Messmedium: Luft, Gase

Gasarten über externes Gerät DS 400, DS 500, PI 500 einstellbar: Luft, Stickstoff, Argon, CO2, Sauerstoff

Messbereich: Siehe Tabelle links

Genauigkeit: ± 1,5 % v.M. ± 0,3 % v.E.
(v.M. = vom Messwert)
(v.E. = vom Endwert)
auf Wunsch: ± 1 % v.M. ± 0,3 % v.E.

Einsatztemp.: -30...80 °C

Betriebsdruck: Bis 16 bar optional bis PN 40

Digitalausgang: RS 485 Schnittstelle, Modbus-RTU

Analogausgang: 4...20 mA für m³/h bzw. l/min

Impulsausgang: 1 Impuls pro m³ bzw. pro Liter galvanisch isoliert. Impuls Wertigkeit am Display einstellbar

Versorgung: 18...36 VDC, 5 W

Bürde: < 500 Ω

Gehäuse: Polycarbonat (IP 65)

Messstrecke: Edelstahl, 1.4301 oder 1.4404

Prozessanschluss: Vorschweißflansch (nach DIN EN 1092-1) Nut-/Feederflansch auf Anfrage

Beschreibung	Bestell-Nr.
VA 520 Verbrauchszähler mit integrierter DN 15 Messstrecke mit Vorschweißflansch	0695 2521
VA 520 Verbrauchszähler mit integrierter DN 20 Messstrecke mit Vorschweißflansch	0695 2522
VA 520 Verbrauchszähler mit integrierter DN 25 Messstrecke mit Vorschweißflansch	0695 2523
VA 520 Verbrauchszähler mit integrierter DN 32 Messstrecke mit Vorschweißflansch	0695 2526
VA 520 Verbrauchszähler mit integrierter DN 40 Messstrecke mit Vorschweißflansch	0695 2524
VA 520 Verbrauchszähler mit integrierter DN 50 Messstrecke mit Vorschweißflansch	0695 2525
Option: Hochdruckversion PN 40	Z695 0411
Option: 1 % Genauigkeit v.M. ± 0,3 % v.E.	Z695 5005
Sondermessbereich für VA 520 nach Kundenwunsch	Z695 4006
Anschlussleitung:	
Anschlussleitung für VA/FA Serie, 5 m	0553 0104
Anschlussleitung für VA/FA Serie, 10 m	0553 0105
Leitung für Alarm-/Impulsausgang, mit M12 Stecker, 5 m	0553 0106
Leitung für Alarm-/Impulsausgang, mit M12 Stecker, 10 m	0553 0107
Weiteres Zubehör:	
Verschlusskappe für Messstrecke VA 520 (Material: Aluminium)	0190 0001
Verschlusskappe für Messstrecke VA 520 (Material: Edelstahl 1.4404)	0190 0002
CS Service Software Inkl. PC Anschluss-Set, USB-Anschluss und Schnittstellenadapter zum Sensor	0554 2007
Netzteil im Wandgehäuse 100-240 V, 10 VA, 50-60 Hz/24 VDC, 0,35 A	0554 0108
Steckernetzteil 100-240 V AC/ 24 V für VA/FA 500/520	0554 0109
5-Punkt Präzisionsabgleich mit ISO-Zertifikat	3200 0001